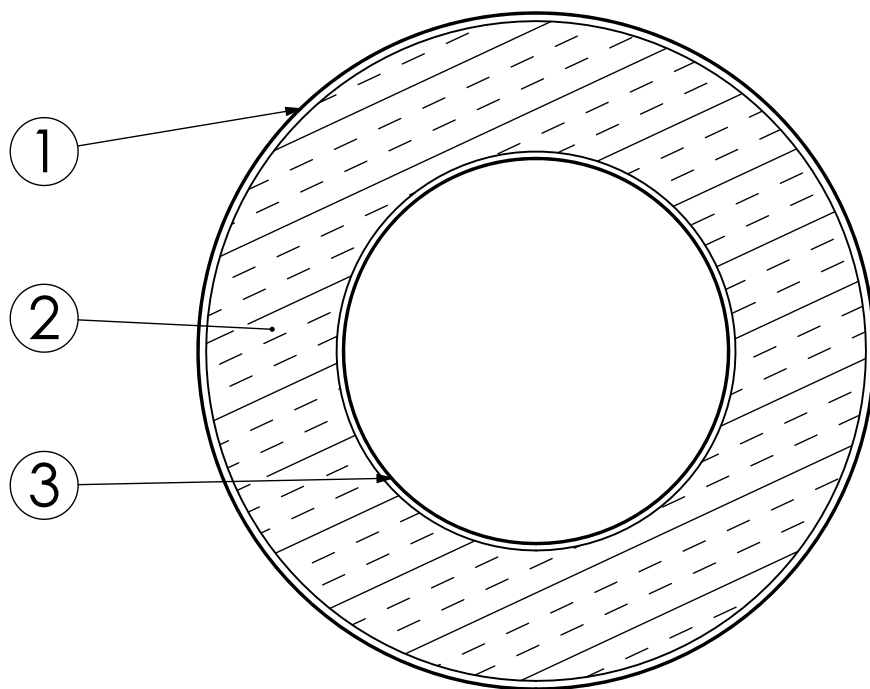


# Basic T600

## Rakennekuva - Härmä Air Oy



<b>NRO.</b>	<b>NIMIKE</b>	<b>KUVAUS</b>	<b>MÄÄRÄ</b>
1	Kantava metallikuori	Ø250-370, kuumasinkitty (pulverimaalaus halutulla värillä)	1
2	Jäykkä vuorivillakouru	kivivillakouru	1
3	Jaloteräksinen savukanava	EN-1.4404 ainevahvuus 0,6 mm Ø 125-250	1