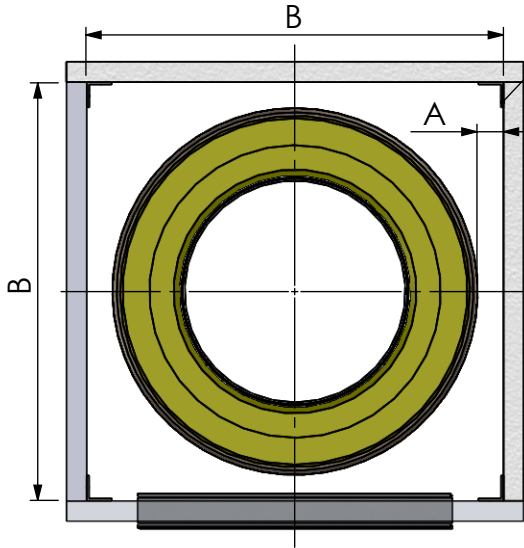


UNIQUE T600 takkapiippu koteloitiohje

Suojaetäisyydet piipputyypin mukaan:
A= Suojaetäisyys koteloituna 80 mm.
B= Ulkokuoren halkaisija+A+A.



Suoramoduuli

Seinät palamatonta materiaalia, esim. kipsilevyä.

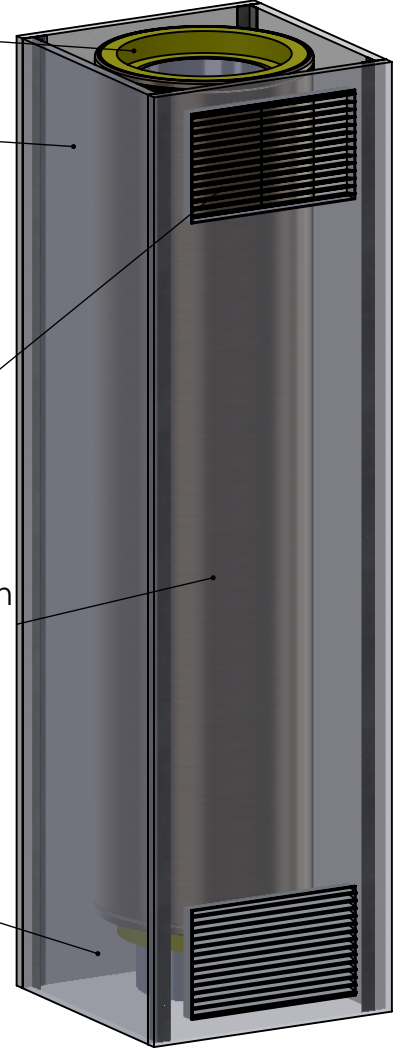
Peltilistat nurkkiin

Paloturvallinen säleikkö ylös ja alas ilmanvaihtoa varten! Minimi koko 300×150 mm savupiippua kohden.

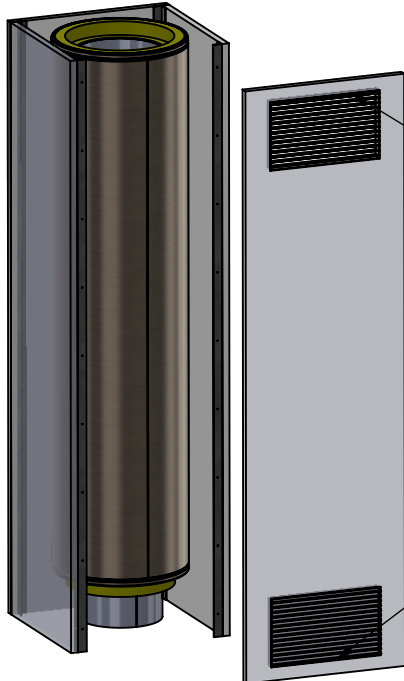
Savupiippu on oltava tarkasteltavissa esim. säleikön tai irrotettavan etuseinän kautta. Koteloinin toteutus hyväksyttävä viranomaisella.

Alempi säleikkö on mahdollista rakentaa sokkelin sisään

Sokkelin läpi olisi hyvä tuoda läpivientieriste. Suojaetäisyys huomioitava kaikissa tapauksissa!



ETUSEINÄ IRROTETTU:



Säleikön etäisyys yläreunasta max. 50 mm

Säleikön etäisyys alareunasta max. 50 mm

Tämän ohjeen mukaisesti suoritettu kotelointi täyttää vaatimukset!