



SIRO AIR SAUNA

KIUASPIIPPU

Asennusohje

10/2024



SISÄLTÖ

Sisällysluettelo	2
Yleistä, Määräykset ja Suunnittelu	3-4
Rakennusluvan hakeminen	6-7
Suoritustasoilmoitus Siro AIR -kiaspiippu	7
CE-tunnus Siro AIR -kiaspiippu	8
Erityisominaisuudet	9
Mitoitus vesikatolla	10
Kulkusillat	11
Tyypillinen kiaspiipun asennus	12
Liittyminen tulisijaan	13-14
Kiaspiipun liitokset	15-18
Säteilysuojan asennus	19
Höyrymoduulin asennus	20
Vesisäiliön asennus	21
Elementtien liitokset	22
Savupiipun tuennat	23

Lisäpaloeristeen ja Höyrysulun asennus	24
Välipohjan läpivienti	25
Suoran yläpohjan läpivienti	26
Vinon yläpohjan läpivienti	27
Saunan alaslasketun katon läpivienti	28-29
Peitelevyn asennus	30
Aluskatetiivisteiden asennus	31
Savupiipun kotelointi	32
Vesikaton läpivienti	33
Tuotevastuu ja savupiipun käyttöikä	34
Asennusraportti	35

Kiitos että valitsit Suomalaisen, Avainlippua kantavan laatutuotteen!

Haluamme että olet tyytyväinen valintaasi ja siksi toivomme että luet huolellisesti myös nämä asennusohjeet, sillä laadukkaan ja turvallisen kokonaisuuden saat viimeistelemällä asennuksen määriteltujen ja testattujen ominaisuuksien mukaisesti.

YLEISTÄ

Tämä tuote luokitellaan järjestelmäsavupiipuksi, joka on testattu EN 1859 mukaisesti ja täyttää SFS EN 1856-1 vaatimukset, kansalliset soveltamisstandardit (NAS), sekä Ympäristöministeriön asetuksen (745/2017) savupiippujen rakenteista ja paloturvallisuudesta.

- SFS-EN 1859 Chimneys – Metal chimneys – Test methods.
- SFS-EN 1856-1 Savupiiput. Vaatimukset metallisavupiipuille. Osa 1: Järjestelmäsavupiiput

JÄRJESTELMÄSAVUPIIPPU

Järjestelmäsavupiipulla tarkoitetaan kokonaisuutena testattua ja CE-merkittyä savupiippukokonaisuutta, joka sisältää liitoskappaleet, savupellin, eristetyt elementit tai elementin, läpivientien lisäpaloeristeet, höyrynsulkuun ja aluskatteeseen suunnitellut tiivisteet, tuennat, puhdistusluukut, sekä vesikaton tiivistämiseen tarkoitetut varusteet, päätekappaleen ja sadehatun. Savupiipun lisäpaloeristeen materiaali, paksuus ja korkeus ilmoitetaan tässä asennusohjeessa, sekä suoritusasointilmoituksessa ja testattua rakennetta ei saa muuttaa tai korvata muulla ratkaisulla.

MÄÄRÄYKSET JA OHJEET

Maankäyttö ja rakennuslain 958/2012 117 b §:ssä säädetään rakennusten paloturvallisuudesta. Pykälän 1 momentissa todetaan: Rakennushankkeeseen ryhtyvän on huolehdittava, että rakennus suunnitellaan ja rakennetaan sen käyttötarkoituksen edellyttämällä tavalla paloturvalliseksi.

MRL:n 117 pykälän 3 momentin nojalla ympäristöministeriö on antanut asetuksen rakennusten paloturvallisuudesta 848/2017 ja asetuksen savupiippujen rakenteista ja paloturvallisuudesta (745/2017). Nämä asetukset ovat tulleet voimaan 1.1.2018. Asetukset, niitä täydentävät perustelumuiot ja ohjeet esitetään ympäristöministeriön verkkosivuilla kohdassa ”Rakentamismääräyskokoelma”.

Ympäristöministeriön savupiippuasetus 745/2017 koskee kaikkien savupiippujen, joihin liittyviin tulisijoihin viety lämpöteho on yhteensä enintään 120 kW, suunnittelua, rakentamista ja ylläpitoa sekä niiden ja niihin vaikuttavien korjaus- ja muutostöiden suunnittelua ja rakentamista. Se kattaa CE-merkityt

tuotejärjestelmänä toimitettavat savupiiput, CE-merkityistä savupiipputuotteista kootut savupiiput.

Asetus asettaa kaikille savupiipulle seuraavia vaatimuksia:

- suunnitteluvaatimukset.
- kuivia polttoaineita käyttävien tulisijojen savupiipussa on oltava sulkupelti (ellei tulisijassa itsessään ole savupeltiä).
- savupiipun on oltava nokipalonkestävä.
- tulisijan ja savupiipun yhteensopivuus on varmistettava.
- savupiipun pintalämpötila ei saa aiheuttaa vaaraa palo- ja henkilöturvallisuudelle.
- savupiipun asennuksen suunnitelmanmukaisuus on tarkastettava.
- savupiipulle on tehtävä käyttöönottotarkastus.
- savupiipusta on oltava käyttö- ja huolto-ohjeet.
- kiinteää polttoainetta käyttävän tulisijan sekä kiukaan savupiipun sekä liitin- ja yhdysormin palokaasujen lämpötilankestävyyden on oltava vähintään lämpöluokan T600 mukainen.

Rakennushankkeeseen ryhtyvän huolehtimisvelvollisuuteen kuuluu käytettävien rakennustuotteiden kelpoisuudesta huolehtiminen eli hänen tulee varmistaa, että valittuja rakennustuotteita käytettäessä rakennuskohde täyttää MRL:n pykälän 117 olennaiset tekniset vaatimukset.

TARVITTAVAT SUUNNITELMAT

Savupiipun ja tulisijan toteutussuunnitelmat laaditaan rakennusvalvontaviranomaisen valvontatehtäviä sekä rakennustöitä varten. Suunnitelmilla esitetään, että savupiipusta ei aiheudu palo- tai räjähdysvaaraa rakennuksessa. Viranomaisen edellyttää rakennuslupahakemusta varten laadittavaksi pääpiirustukset ja savupiipun erityissuunnitelman laatimisesta määrätään rakennusluvassa. Savupiipun erityissuunnitelmat voidaan esittää myös jo rakennuslupahakemuksen yhteydessä, jos savupiippu rakennetaan olemassa olevaan rakennukseen. Suunnitelmien tulee täyttää ympäristöministeriön asetuksen savupiippujen rakenteista ja paloturvallisuudesta 745/2017 asetetut vaatimukset.

Rakennuslupahakemuksen ja suunnitelman laatimiseksi on selvitettävä rakennusluvan edellytykset ja menettelyt paikallisesta rakennusvalvonnasta. Rakennushankkeeseen ryhtyvän palkkaamat

suunnittelijat huolehtivat osaltaan, että heillä on käytössään suunnitelman laadintaan tarvittavat lähtötiedot ja he huolehtivat tarvittavien neuvottelujen käymisestä rakennusvalvonnassa.

Lähtötietoja suunnitelmien laatimista varten ovat esimerkiksi tiedot rakennuksen rakenteista, kattomuoto ja katon kaltevuus, naapurirakennusten sijainnit, oman ja naapurirakennusten ilmanvaihdon raittiin ilmanottojen sijainnit sekä suunnitellun tulisijan ja savupiipun tyyppi. Myös alueen asemakaavassa olevat julkisivujen tai sisätilojen suojeluvaatimukset voivat vaikuttaa savupiipun ja tulisijan suunnitelmaan.

Erityissuunnitelmat -eli rakenne - ja iv-suunnitelmat

Savupiipun toteutusta varten laadittavissa erityissuunnitelmissa tulee esittää Ympäristöministeriön asetuksen mukaisesti paloturvallisuuteen liittyvät asiat. Rakenteelliset asiat esitetään rakennesuunnitelmissa, kuten perustus-, taso-/välipohja- ja yläpohja-, yleisleikkauspiirustuksissa sekä liitoskohtien detaljipiirroksissa. Rakennesuunnitelmiä ovat myös laadittavat laskelmat kantavuudesta ja rakennusfysikaalisista erityisratkaisista. IV-suunnitelmassa esitetään riittävän korvausilmanvaihdon järjestäminen tulisijalle huomioiden, että rakennuksen sisäolosuhteille säädöksissä asetetut vaatimukset täyttyvät, jos korvausilman järjestämistä ei ole esitetty pääpiirustuksissa.

Rakennesuunnitelmat laatii suunnittelutehtävän vaativuustason täyttävä rakennesuunnittelija. IV-suunnitelmat laatii suunnittelutehtävän vaativuustason täyttävä IV-suunnittelija.

Savupiipun ja tulisijan erityissuunnitelmissa esitettäviä / huomioitavia asioita.

Rakennesuunnitelma:

- kuormat, jotka kohdistuvat savupiippuun ja/tai tulisijaan sekä perustuksiin, välipohjiin, yläpohjaan ja vesikaton rakenteisiin
- tulisijan ja savupiipun oma paino
- tuulikuorma (imu ja paine)
- lumikuorma
- mahdolliset hyötykuormat rakennuksen sisällä - muut rasitukset (säärärasitus, jäätymisestä ja sulamisesta sekä lämpötilan muutoksista ja

happokastepisteessä muodostuvista yhdistelmistä aiheutuvat muodonmuutokset ja rasitukset)

- rakentamisessa käytettävät tarvikkeet
- tulisijan ja savupiipun alusrakenne (tai ripustus)
- liitokset alapohja-, välipohja-, yläpohja-, vesikatto- ja seinärakenteisiin ja niiden tiivistäminen, käytettävät rakennustarvikkeet ja niiltä vaaditut ominaisuudet,
- - suojaetäisyydet kantaviin, palava-aineisiin rakenteisiin ja tarvikkeisiin läpivientikohdissa ja muiden rakenteiden läheisyydessä sekä suojaukset - liikuntavälit, joilla huomioidaan viereisten rakenteiden käyttötilan mukaiset muodonmuutokset suhteessa savupiippuun, ja liikuntavälien tiivistämiseen käytettävät tarvikkeet ja niiltä vaadittavat ominaisuudet
- mahdolliset koteloinnit, niiden tuulettaminen ja piipun tarkastettavuus koteloinnissa
- huollossa, nuohouksessa ja tarkastuksessa tarvittavien tikkaiden, kulkusiltojen ym. kiinnitykset kantaviin rakenteisiin
- savupiipun ja siihen kytkettävän tulisijan yhteensopivuus (tulisijan maksimisavukaasujen lämpötila ja savupiipun lämpöluokka T600), asennusohjeet, käyttö- ja huolto-ohjeet (puhdistus)
- vesikastepisteessä tiivistyvän kondensaatin poisjohtaminen, jos kondensaattia voi muodostua

Uuden tulisijan liittämässä olemassa olevaan savupiippuun, selvitettävä:

- suunnitellun tulisijan alusrakenteen kantavuus
- olemassa olevan savupiipun kunto, josta nuohoojan lausunto
- savupiipun lämpöluokka ja savupiipun läpivientien toteutus, suojaetäisyydet palavin rakenteisiin
- uuden tulisijan ja olemassa olevan hormin savupiipun yhteensopivuus (tulisijan valinnassa huomioitava, että vanhan savupiipun lämpöluokka on voinut olla alhaisempi kuin T600, voi edellyttää muutoksia rakenteiden läpiviennissä)
- savupiipun suunnitelmat, asennusohjeet, CE-merkintä ja muut kelpoisuuteen liittyvät asiakirjat IV-suunnitelma:
- uuden rakennuksen IV-suunnitelmassa esitetään korvausilman järjestäminen tulisijalle tai esitetään myös pääpiirustuksessa
- olemassa olevaan rakennukseen erillisenä rakennushankkeena haettavan tulisijan ja savupiipun korvausilman järjestäminen voidaan merkitä pääpiirustukseen.

RAKENNUSHANKKEESEEN RYHTYVÄ

Rakennushankkeeseen ryhtyvän on huolehdittava siitä, että rakennus suunnitellaan ja rakennetaan rakentamista koskevien säännösten ja määräysten sekä myönnetyn luvan mukaisesti. Rakennushankkeeseen ryhtyvällä on oltava hankkeen vaatavuus huomioon ottaen riittävät edellytykset sen toteuttamiseen.

Rakennushankkeeseen ryhtyvän on huolehdittava myös siitä, että rakennushankkeessa on kelpoisuusvaatimukset täyttävät suunnittelijat ja työnjohtajat ja että muillakin rakennushankkeessa toimivilla on heidän tehtäviensä vaatavuus huomioon otettuna riittävä asiantuntemus ja ammattitaito. (MRL 119 §)

Rakennushankkeeseen ryhtyvä eli kiinteistön omistaja tai haltija on huolehtimisvelvollinen eli vastuussa siitä, että rakennushankkeessa, kuten tulisijan ja piipun rakentamisessa, saavutetaan turvallisuuden ja terveellisyyden vaatimukset.

Huolehtimisvelvollisuuden täyttämiseksi tarvitaan pätevät, kelpoisuusvaatimukset täyttävät suunnittelijat ja työnjohtajat sekä ammattitaitoiset työn toteuttajat.

Ryhtyvä vastaa rakennusluvan hakemisesta luvanvaraiselle hankkeelle.

Tulisijan ja hormin suunnittelu, joko uuteen tai olemassa olevaan kiinteistöön käynnistyy parhaiten yhteydenotolla paikalliseen rakennusvalvontaviranomaiseen (rakennustarkastajaan) tai tutustumalla paikallisen rakennusvalvonnan netissä julkaisemiin ohjeisiin.

Ennakkoneuvottelussa selvittettäviä asioita ovat mm. rakennusluvan myöntämisen edellytykset, rakennuslupahakemuksen tekeminen, tarvittavat suunnittelijat ja vastaava työnjohtaja sekä heiltä vaadittu kelpoisuus, tarvittavat suunnitelmat, työvaiheiden tarkastukset ja rakennustyön tarkastusasiakirjan pitäminen sekä viranomaiskatselmukset.

Rakennushankkeeseen ryhtyneen tulee huolehtia, että hankkeen työvaiheet tarkastetaan, tarkastukset dokumentoidaan ja tarkastuksista tehdään merkinnät tarkastusasiakirjaan, rakentamisessa käytetään hyväksytyjen suunnitelmien mukaisia, kelpoisia rakennustuotteita, joiden kelpoisuus on osoitettu ja tarkastettu ja rakennustuotteiden kelpoisuutta osoittavat asiakirjat sekä asennus-, käyttö ja huolto-ohjeet kerätään rakennushankkeen tuotekansioon. Lisäksi ryhtyvän tulee myös huolehtia, että hankkeen etenemisen mukaan pidetään rakennusluvassa

ja mahdollisessa aloituskokouksessa määrättyt viranomaiskatselmukset. (150 f §)

Ryhtyvän vastuulla on myös, että rakennukselle laaditaan käyttö- ja huolto-ohje. Käyttö- ja huolto-ohjeen tulee sisältää tiedot rakennuksen asianmukaista käyttöä ja kunnossapitovelvollisuudesta huolehtimista varten. Käyttö- ja huolto-ohjeen tulee sisältää myös rakennustuotteiden kelpoisuutta osoittavat asiakirjat mukaan lukien tulisijan ja savupiipun asennus-, käyttö- ja huolto-ohjeet.

Ennen rakennuksen tai rakennuslupaa vaatineen hankkeen loppukatselmusta rakennuksen käyttö- ja huolto-ohjeen on oltava laadittu riittävässä laajuudessa ja luovutettavissa rakennuksen omistajalle. (MRL 117 i §)

Loppukatselmuksen pitämiseksi ryhtyvä tekee rakennusvalvontaviranomaiselle ilmoituksen loppukatselmuksesta.

Loppukatselmuksessa tulee esittää hankkeelle laaditut tulisijan ja savupiipun kokonaisuuteen liittyvät käyttö- ja huolto-ohjeet, jotka liitetään rakennuksen käyttö- ja huolto-ohjeeseen.

Loppukatselmuksessa rakennusvalvontaviranomaiselle tulee luovuttaa rakennushankkeeseen ryhtyvän allekirjoittama tarkastusasiakirjan yhteenvedo. (MRL 153 §)

Tulisijan ja savupiipun kunnon seuranta ja tarkastaminen loppukatselmuksen jälkeen on kiinteistön omistajan (ja haltijan) vastuulla. Kunnon tarkastaminen tulee suorittaa määräajoin.

RAKENNUSLUVAN HAKEMINEN

Rakennushankkeeseen ryhtyvän eli kiinteistön omistajan tulee huolehtia tarvittavien pätevien suunnittelijoiden kiinnittämisestä hankkeeseen ja rakennusluvan hakemisesta. Haettaessa rakennuslupaa tulee rakennuslupahakemukseen liittää hankkeen vaatimustasoon nähden kelpoisen suunnittelijan laatimat pääpiirustukset.

Rakennuslupa edellytetään yleensä rakennettaessa:

- tulisija ja savupiippu uuteen rakennukseen, jolloin lupa haetaan rakennuksen rakennuslupahakemuksen yhteydessä
- uusi tulisija ja savupiippu olemassa olevaan rakennukseen

- uusi savuhormi olemassa olevaan tulisijaan
- uusi tulisija olemassa olevaan savuhormiin.

Tulisijan ja savupiipun rakentamista varten rakennuslupahakemukseen voidaan edellyttää liitettäväksi niitä koskeva erityissuunnitelma tai rakennusluvassa määrätään toimitettavaksi tulisijaa ja savupiippua koskeva erityissuunnitelma ennen niiden rakennustöihin ryhtymistä.

Lupahakemukseen liitetään mm. seuraavat tiedot ja suunnitelmat:

- rakennushankkeeseen ryhtyvän eli kiinteistön omistajan tiedot, tarvittaessa erikseen selvitys kiinteistön omistusoikeudesta
- rakennuspaikan ja rakennuksen tiedot
- hankkeen tiedot / toimenpiteet, joille lupaa haetaan
- (valtakirja pääsuunnittelijalle, esim. jos hakija ei ole sähköisessä hakemuksessa mukana)
- hankkeen suunnittelijat, heidän koulutus- ja kokemustietonsa
- pääpiirustukset
- mahdolliset erityissuunnitelmat, esim. silloin kun savupiipun ja tulisijan rakennuslupaa haetaan olemassa olevaan rakennukseen.

TUOTTEEN TARKASTUS JA ASENNUSTYÖN VALMISTELU

Tarkasta tuotteiden laatu ja toimitus-sisältö ennen asennusta. Asennettu tuote on toimitus-sisällön, laadun (kuten maalauksen) osalta hyväksytty. Mikäli kuljetuksessa on tai tuotteessa on ilmennyt vaurioita tai puutteita - valokuvaa virheet ja reklamoivat mahdollisista puutteista tai vaurioista välittömästi jälleenmyyjäsi.

Käsittele tuotteita ja pakkauksia varoen. Huolehdi tuotteiden asianmukaisesta säilytyksestä. Tuotteet ja pakkaukset tulee varastoida aina säältä suojaan, esim. sisätiloihin. Pakkaukset ja tuotteiden eristeet eivät saa kastua. Kastuneet eristeet tulee kuivata huolellisesti.

Ennen asennusta: Sinulla tulee olla lupa rakennusviranomaiselta ja asennuksessa tulee noudattaa kohdekohtaista suunnitelmaa ja suunnitelman mukaista asennustapaa, sekä näitä asennusohjeita. Ennen asennusta savupiipun suunniteltuun paikkaan, tulee huolehtia välipohjien ja vesikaton turvalliset huoltosillat, sekä esteetön kulku. Savupiipun asennuksessa on syytä käyttää ammattitaitoista asentajaa, ja savupiiput asennetaan yleensä tulisijan kanssa yhtäaikaisesti.

Ammattitaitoisella asentajalla on tuorein tieto savupiippujen määräyksistä ja rakenteiden läpiviennistä, höyrysulkujen, aluskatteen sekä vesikaton tiivistämisestä.

Ammattitaitoinen asentaja tuntee yleisesti myös tulisijatuotteet ja tunnistaa niiden yhteensopivuuden. Asentajalla on myös oikeus reklamoida, mikäli havaitsee kohteessa olevan puutteita, kuten perustuksien, tuentojen, puutteellisten tai yhteensopimattomien tuotekokonaisuuksien osalta tai mikäli asennusolosuhteet haittaavat toimivan, turvallisen ja tiiviin järjestelmän asennusta.

Piippu tulee asentaa kunkin maan lakien ja määräysten mukaisesti.

Tuotetta asennettaessa on noudatettava paikallisia määräyksiä myös niiltä osin kuin niissä viitataan kansallisiin ja eurooppalaisiin standardeihin. Piippu voidaan ottaa käyttöön vasta, kun sen on tarkastanut alueellinen tarkastaja (kuten rakennusviranomaisen).

Reklamaatiot

Reklamaatiotilanteissa rakennushankkeeseen ryhtyvän tulee ottaa yhteyttä tuotteen hankintapaikkaan, eli Härmä Air jälleenmyyjään. Jälleenmyyjälle tehdyn selvityksen pohjalta Härmä Air ja jälleenmyyntiliike selvittävät yksityiskohdat ja jatkotoimenpiteet.

Tekninen tuki

Ota yhteys Härmä Air myyntiin ja lähimpänä sinua palvelevaan myyjään.

Yhteystiedot löydät verkkosivuiltamme osoitteesta: harmaair.com/yhteystiedot

1. Tuotetyypin yksilöivä tunniste:Metallijärjestelmäsavupiippu **SIRO AIR**.**2. Tyyppi-, erä- tai sarjanumero tai muu merkintä, jonka ansiosta rakennustuotteet voidaan tunnistaa:**

Seitsemästä seinämästä koostuva järjestelmäsavupiippu Siro AIR, 23 mm ilmakehällä ja 33 mm lämmöneristyksellä.

Halkaisija(t) 114/238, 150/265, 200/314

T600-N1-D/W-Vm-L50060-G26 / T600-N1-D/W-Vm-L20070-G26

3. Valmistajan ennakoima, sovellettavan yhdenmukaistetun teknisen eritelmän mukainen rakennustuotteen aiottu käyttötarkoitus tai -tarkoitukset:

Nokipalonkestävä, moniseinämainen, ilmajähdytteinen tai paloilmua tulisijalle kuljettava, moduulirakenteinen ja eristetty järjestelmäsavupiippu.

Pystysuoraan, sekä 30° ja 90° kulmaan asennettavissa oleva tuotejärjestelmä, joka koostuu jäykistä pannottomista tai pannoilla

kiinnitettävistä metallihormiputkista ja yhdysputkista. Tuotejärjestelmä sisältää tilattaessa EPDM kumiseoksesta olevat aluskate ja

höyrysulkutiivisteet, sekä vesikaton tiivisteet. Savupiipun liitokset on testattu sijoitettavaksi rakennuseristeen sisään.

Savupiippu voidaan asentaa koteloituuun rakenteeseen. Savupiippu voi sisältää yhdysputken, joka voidaan suojata säteilysuojalla. Savupiippu

on testettu VTT:n testaamana poikkeavasti EN 1856-1 mukaisesti ja EN 1859:2009 testipenkkiä mukailen 855°C käyttölämpötiloilla.

Testausseoste NRO VTT-S-2621-14

4. Valmistaja:

Härmä Air Oy

Köykkärintie 418, 62310 Voltti, Finland, www.harmaair.com**5. AVCP-järjestelmä:**

AVCP 2+

6a Yhdenmukaistettu tuotestandardi:

EN 1856-1:2009

Ilmoitettu laitos:

Inspecta Sertifiointi Oy n:o 0416 suoritti tehtaalla ja sen sisäisen laadunvalvontajärjestelmän tarkastuksen

järjestelmän 2+ mukaisesti ja antoi tuotannon sisäisen laadunvalvonnan vaatimustenmukaisuustodistuksen

0416-CPR-3447-03.

7. ILMOITETUT SUORITUSTASOT:

	Perusominaisuudet	Suoritustaso	Yhdenmukaistettu tekninen eritelmä
7.1	Puristuslujuus	Suorat savupiippukappaleet 35 m pituuteen saakka.	EN 1856-1:2009
7.2	Palonkestävyys	T600 - G (26) - Palonkestävä sisältä ulos. Suojaetäisyys tuulettavassa tilassa 26 mm. Rakennuseristeen läpiviennit ja kotelointi asennusohjeissa annetuina edellytyksin.	
7.3	Kaasutiiveys / vuoto	Alipaineiippu N1 (0.31 l/sm ² /40 Pa).	
7.4	Virtausvastus	Suorat savupiippukappaleet: Epätasaisuuden keskiarvo 0,1mm.	
7.5	Lämmöneristävyys	1,73 m ² K/W - vertailulämpötilassa 200°C.	
7.6	Lämpöshokin kestävyys	Kaasutiiveyden säilyminen: Kyllä Ilmoitettu sisähalkaisijan säilyminen: Kyllä	
7.7	Nokipalon kestävyys	Kyllä	
7.8	Lämpörasituksen kestävyys normaaleissa käyttöolosuhteissa	T600	
7.9	Vetolujuus	Vetolujuus: 6 m, jolloin savupiippu voidaan kannakoida roikkumaan 6 m matkalta. Vapaa korkeus huoneillassa 6 m.	
7.10	Ei pystysuora asennus	Vino asennus 30°kulmassa: Tuenta vähintään 3.5 m välein.	
7.11	Tuulikuorman rasittamat osat	Max. vapaa pituus viimeisen tuen yläpuolella: 3,5 m Ulkoseinällä vapaa korkeus 6m ylimmän tuen alapuolella, jonka jälkeen tuenta 3.5 m välein.	
7.12	Kondensaatin kestävyys	D/W eli kuivat ja märät käyttöolosuhteet (polttoaineena puu, öljy, kaasu, pelletti, hiili, turve ja L50 teräsmateriaalia käytettäessä olki)	
7.13	Korroosion kestävyys	Vm	
7.14	Jäätymis/sulamiskestävyys	Kyllä	

8. Edellä yksilöidyn tuotteen suoritustaso on kohdassa 7 ilmoitettujen suoritustasojen mukaiset. Tämä suoritustasoilmoitus on asetuksen (EU) N:o 305/2011 mukaisesti annettu kohdassa 4 ilmoitetun valmistajan yksinomaisella vastuulla.

0.1	Metallinen järjestelmäsavupiippu	EN 1856-1	T600	N1	D/W	Vm-L50060 Vm-L20070	G26
-----	----------------------------------	-----------	------	----	-----	------------------------	-----

Tuotekuvaus							
Standardin numero							
Lämpötilaluokka							
Paineluokka N: alipaine / P: ylipaine / H: korkeapaine							
Kondenssin kestävyys W: märät / D: kuivat käyttöolosuhteet							
Korroosion kestävyys (Vm) Sisäputken valmistusmateriaali (L50) Sisäputken ainevahvuus (060)							
Nokipalon kestävyys G: Kyllä / O: Ei							
Etäisyys palavaan materiaaliin / mm. * (*asennusohjeessa annettu edellytyksin)							



0416
Härmä Air Oy, Köykkärantie 418, 62310 Voltti
04
0416-CPR-3447-03

EN1856-1:2009
Metallinen järjestelmäsavupiippu AIR
114/238, 134/238, 150/265, 175/290, 200/314

Moniseinäminen järjestelmäsavupiippu
Alipaineinen paineluokka

T600-N1-D/W-Vm-L50060-G26
T600-N1-D/W-Vm-L20070-G26

Noudatettava valmistajan asennusohjeita

Puristuslujuus
Enimmäiskuorma 35 m savupiippumoduuleita

Virtausvastus
Epätasaisuuden keskiarvo 0,1mm

Lämmöneristävyys
NPD

Lämpörasituksen kestävyys
T600

Lämpöshokin kestävyys
Kyllä

Vetolujuus
6m

Taivutuslujuus
Vaakasuuuntainen asennus: Tuenta vähintään 3,5m välein.
Vino asennus 30°: Tuenta vähintään 3,5m välein.

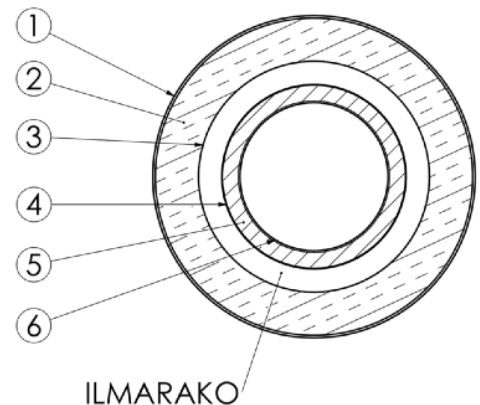
Tuulikuorman kestävyys
Vapaa korkeus huonetilassa 6m.
Max pituus vapaasti seisovana 3,5m viimeisen tuen yläpuolella.
Ulkoseinällä vapaa korkeus 6m ylimmän tuen alapuolella, jonka jälkeen tuenta 3,5m välein.

Kondensaatin kestävyys
D/W

Korroosion kestävyys
Vm

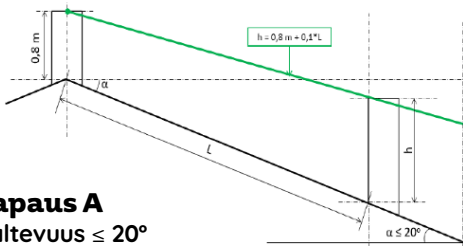
Jäätymisen / Sulamiskestävyys
Kyllä

NRO.	NIMI JA MITAT	KUVAUS
1	Kantava metallikuori 0,6 mm	Kuumasinkitty teräs tai RST
2	Kivivilla 25 mm	Paroc Pro Section / 100 kg / m3
3	Lämpöä heijastava pinta 0,5 mm	Alumiini
4	Lämpöä heijastava pinta 0,5 mm	Alumiini
5	Silikaattipohjainen kuitueriste (SiO ₂) 8 mm	Superwool plus 128 kg / m3.
6	Savuhormi	L50060 (0,6 mm) / L20070 (0,7 mm).



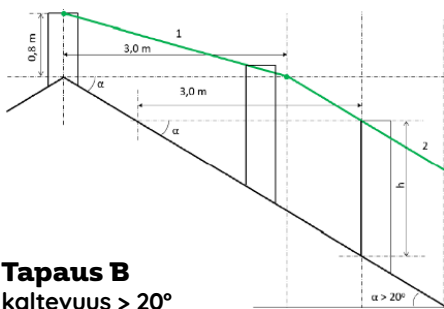
Erityisominaisuudet lisätietona	SIRO AIR
Poikkeava lämpörasituskoee	Tuote on testattu poikkeavasti 855°C ja 6h pituisella käyttölämpötilatesteillä ja 30min pituisella 1000°C nokipalotestillä, jossa savupiipun suojaetäisyydeksi määräytyi 26 mm suojaetäisyys palava-aineiseen materiaaliin. Testausseoste VTT-S-2621-14.
Pystysuorien rakenteiden läpivienti tuulettumattomalla lisäpaloeristeellä	Max. 800 mm korkean palava-aineisen rakennuseristeen läpiviennissä tehdasvalmisteisen tuulettumattoman lisäpaloeristeen paksuus 26 mm. Testeissä elementtien liitos sijoitettu rakennuseristeen sisään. Testausseoste VTT-S-2621-14. Palamattoman rakenteen läpiviennissä noudatettava vähintään 20 mm liikuntavaraa joka tulee täyttää A1 luokan sullontavillalla.
Vaakasuuntaisen seinärakenteen läpivienti	Max. 800 mm paksun palava-aineisen seinärakenteen läpiviennissä tehdasvalmisteisen tuulettumattoman lisäpaloeristeen paksuus 52 mm. Palamattoman rakenteen läpiviennissä noudatettava vähintään 20 mm liikuntavaraa joka tulee täyttää A1 luokan sullontavillalla.
Koteloitu rakenne	Savupiippu on testattu koteloituun rakenteeseen. Koteloinnissa tulee käyttää minimissään 13 mm paksua kipsilevyä, joka on vähintään 52 mm etäisyydellä savupiipusta. Kotelon rakennetta voidaan parantaa eristävyydeltä ja palonkesto-ominaisuuksilta, joiden vaikutus tulee arvioida erikseen erityissuunnittelijan toimesta. Pienestä suojaetäisyydestä johtuen, kotelon sisäkulmat tulee toteuttaa metallirangalla. Lisätestinä käytetty avattavaa ritilää, jonka sisämitat ovat 225 mm x 445 mm ja ritilän vapaa pinta-ala 570 cm ² . Testausseoste EUFI29-21004604-T2
Sivuttais-siirto	Käytettäessä 30° sivuttais-siirtoa yksinkertaisilla vakio kulmilla, ei erillistä tuentaa vaadita. Hormin kannakointi ja painokuorman aiheuttama rasite tulee arvioida kuitenkin tapauskohtaisesti tulisijan rakenteet huomioon ottaen kohdekohtaisessa suunnitelmassa. Pidemmät sivuttais-siirtymät tulee tukea vähintään 3,5m välein. Sivuttais-siirrossa savupiipun suojaetäisyys on 26 mm. Nuohoustopa ja puhdistusluukkujen tarpeellisuus on arvioitava kohdekohtaisessa suunnitelmassa.
Puhdistusluukku	Testijärjestelmään sisältyi puhdistusluukku, jolloin sitä voidaan käyttää savupiipussa asennusohjeissa annetuin edellytyksin.
Kondensaatin kestävyys	Käytettäessä sisäputken teräsmateriaalia L50, voidaan tuotteen käyttötarkoitusta laajentaa polttoaineelle Olki.
Savupelti	Testijärjestelmään sisältyi savupelti, joka Ympäristöministeriön asetusten 745/2107 mukainen.
Moduulien liitokset	Savupiipun limitetty eristerakenne katsotaan olevan yhtenäinen kun tuote on asennettu asennusohjeiden mukaisesti. Elementtien välinen limitetty rakenne on testattu asennettavaksi rakennuseristeen sisään asennusohjeissa annetuin edellytyksin. Järjestelmän hormiputkien tiiveys testattu standardin edellyttämään tasoon ilman sisäputkiin lisättävää palomassaa. Suosittelemme tiiveyden ja liitosten pitkäaikaiskestävyyden lisäämiseksi hormiputkien massausta palonkestävällä massalla (esim. Soudal Calofer 1500°C).
Tärytyskoee 45 min	5,5m pituinen järjestelmäsavupiippu altistettu sinimuotoiselle pakotetulle värähtelylle, jonka kiihtyvyyksi oli 9.81 m/s ² , värähtelytaajuus 10Hz ja amplitudi 2,5 mm.
Teipit ja tiivisteet	Eristettyjen elementtien pintaan voidaan kiinnittää Sitko, Tesco ja alumiiniteippi, sekä EPDM tiiviste turvallisesti. Testausseosteet EUFI29-21004604-T1 ja EUFI29-21004604-T2

Eristämättömien tuotteiden ominaisuudet	
Liitosputki	Etäisyys vaakasuunnassa palavaan materiaaliin 500 mm. Etäisyys kattoon 400 mm. savupiipun ollessa pystylinjassa, jolloin liitosputki jatketaan eristetyllä teräspiipulla. Näin ollen eristettyä savupiippua tulee ulottua vähintään 400 mm. sisäkaton alapuolelle.
Liitosputken säteilysuoja	Etäisyys vaakasuunnassa palavaan materiaaliin 250 mm. Etäisyys kattoon 400 mm. savupiipun ollessa pystylinjassa, jolloin liitosputki jatketaan eristetyllä teräspiipulla. Näin ollen eristettyä savupiippua tulee ulottua vähintään 400 mm. sisäkaton alapuolelle.
Vesisöiliö Pilari	Etäisyys vaakasuunnassa palavaan materiaaliin 250 mm. Etäisyys kattoon 250 mm. savupiipun ollessa pystylinjassa, jolloin liitosputki jatketaan eristetyllä teräspiipulla. Näin ollen eristettyä savupiippua tulee ulottua vähintään 250 mm. sisäkaton alapuolelle.
Höyrymoduuli	Etäisyys vaakasuunnassa palavaan materiaaliin 400 mm. Etäisyys kattoon 400 mm. savupiipun ollessa pystylinjassa, jolloin liitosputki jatketaan eristetyllä teräspiipulla. Näin ollen eristettyä savupiippua tulee ulottua vähintään 400 mm. sisäkaton alapuolelle.



Tapaus A kaltevuus $\leq 20^\circ$

Vesikaton harjalla on savupiipun pään ja kатteen välinen pienin etäisyys piipun juuresta mitattuna vähintään 0,8 m. Tavanomaisilla kattokaltevuuksilla lappeella olevan savupiipun korkeuteen lisätään 0,1 m jokaista lapemetriä kohden harjalta laskettuna (YM Asetus 1/2018). Tavanomaisena kattokaltevuutena pidetään enintään 20° :n kaltevuutta.

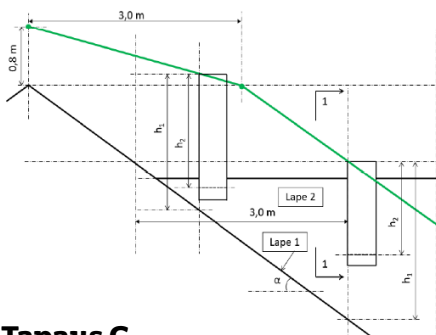


Tapaus B kaltevuus $> 20^\circ$

Vesikaton harjalla on savupiipun pään ja kатteen välinen pienin etäisyys piipun juuresta mitattuna vähintään 0,8 m (YM Asetus 1/2018). Kun piipun harjanpuoleisen reunan yläpään etäisyys harjasta on enintään 3,0 m, yläpään korkeusasema määräytyy suoran 1 mukaan.

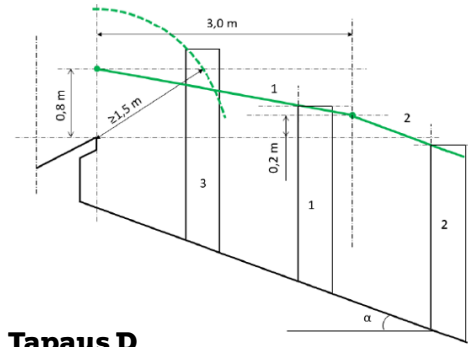
Kaava:
 $h = 0,8 + (\tan \alpha - 0,83) \times x$
 $h = 0,8 + (\sin \alpha - 0,83 \times \cos \alpha)$

Kun piipun harjanpuoleisen reunan yläpään etäisyys harjasta on yli 3,0 m, piipun yläpään etureunan vaakaetäisyys kattopinnasta tulee olla vähintään 3,0 m suora 2 ($h = 3,0 \tan \alpha$).



Tapaus C kaltevuus $\leq 20^\circ$

Piipun yläpään pystysuora vähimmäisetäisyys kattopinnasta määritetään kummallakin lappeella (lapeella 1 = h_1 , ja lapeella 2 = h_2) lappeen kaltevuudesta riippuen kuvasta A ($\alpha \leq 20^\circ$) tai B ($\alpha > 20^\circ$). Tässä esimerkissä etäisyys on määritetty lappeella 1 kuvasta B ($\alpha > 20^\circ$).



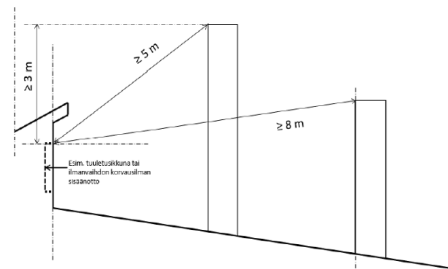
Tapaus D

Kun piipun harjanpuoleisen reunan vaakaetäisyys palavatarvikkeisestä seinämästä on enintään 3,0 m, piipun korkeus määräytyy suoran 1 mukaan (piippu 1).

Kaava:
 $h_1 + 0,8 + (\tan \alpha - 0,2) !$

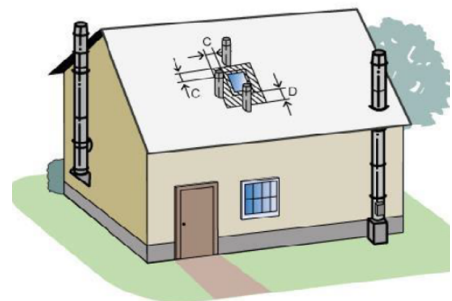
Kun piipun harjanpuoleisen reunan vaakaetäisyys palavatarvikkeisestä seinämästä on yli 3,0 m, piipun korkeus määräytyy lappeen suuntaisen suoran 2 mukaan (piippu 2).

Etäisyys palavatarvikkeisen rakennusosan ja piipun yläreunan välillä tulee kuitenkin olla vähintään 1,5 m (piippu 3).



Tapaus E

Piipun pituutta määritettäessä tulee ottaa huomioon tuloilman sisäänottoaukot ja tuuletusikkunat siten, ettei savupiipun yläreunan etäisyys niihin ole alle 8 m tai alle 5 m, jos korkeusero on vähintään 3 m.

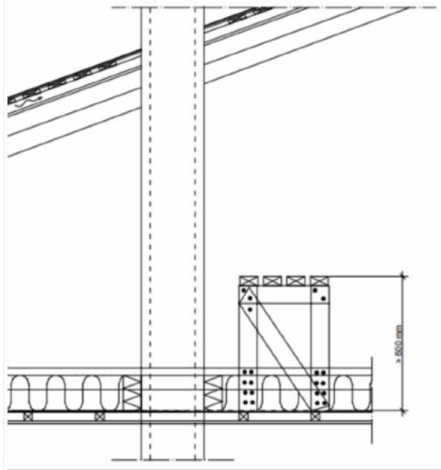


Tapaus F Eräitä erityistapauksia

Seinän läpi vietävien piippujen yläpään korkeudet määritetään soveltaen kuvia A/E. Kattoikkunoiden läheisyydessä ei piippua saa sijoittaa kuvan raidoitettulle alueelle ($C = 1,0$ m, $D = 2,0$ m). Yläpään vähimmäisetäisyys palatarvikkeisiin rakenneosiin on kuitenkin oltava kaikissa tapauksissa vähintään 1,5 m.

Yläpohjassa savupiipulle johtavat kulkusillat

Uudiskohteissa katon turvavarusteet suunnittelee arkkitehti tai rakennussuunnittelija. Saneerauskohteissa tulee olla yhteydessä rakennusvalvontaan lupakäytäntöjen selvittämiseksi.



Savupiipulle pitää olla esteetön kulkureitti lisälämmöneristämisen jälkeenkin, jotta sen kunnon voi tarkistaa. Rakenna kulkusilta, joka on korkeammalla kuin aiottu eristekerroksen korkeus.

Vaihtoehtona kulkusillalle savupiipun tarkastusmahdollisuus voidaan järjestää tarkastusluukun avulla.

Vesikaton kulkusillat ja lumiesteet



Tarvittaessa lumiesteitä on käytettävä savupiippujen yläpuolella ja seinäasennusten yhteydessä (YM asetus)

Rakennuksessa tulee olla turvallinen pääsy vesikatolle

Kaikkiin rakennuksen osiin, joissa on säännöllisesti siivottavia, nuohottavia, huollettavia tai tarkastettavia rakennusosia, varusteita taikka laitteita, on oltava pääsy ja työskentelymahdollisuus vaarantamatta työntekijöiden ja sivullisten turvallisuutta.

Tyypillinen savupiipun asennus

Piipun pätekappale ja sadehattu

Pellityssarjan teleskooppinen jatkoputki, joka verhoaa savupiipun.

Pellityssarjan juuriosa. Huopakatoilla reunaprofiili suora ja muotokatteilla taitettu reuna.

Pellityssarjan jatkok levy, jolla pellityssarja päätetään harjakappaleen alle (ei käytetä tyypillisesti huopakatteilla)

Aluskatteen tiiviste, joka suositellaan asennettavaksi pellityksen alle kaikilla kattoprofiileilla. **sivu 36**

Lisäpaloeristeen jatkolierä, joka muodostaa tuulettuvan osuuden.

Lisäpaloeriste, järjestelmään soveltuva. **sivu 26-31**

Höyrysulun tiiviste, joka voidaan asentaa alumiinipintaisen lisäpaloeristeen pintaan tai suoraan savupiippua vasten. **sivu 28**

Sisäkaton peitelevyt **sivu 35**

Savupiippumoduuli. Pituudet 1170mm, 540mm ja 230mm Suojaetäisyys järjestelmän mukaan. **sivu 24**

Savupeltielementti. Pituus 240mm. Kiinnitykseen ei käytetä lukituspantaa. (Ympäristöministeriön Asetuksen mukaan Suomessa tulisijan tai savupiipun tulee aina sisältää savupellin.) **sivu 17**

Liitosputki eristämätön. Pituus 1000mm. Lyhennettävissä haluttuun korkeuteen. **sivu 14-17**

KATSO ERILLINEN ASENNUSOHJE:



Tietoa läpiviennistä löytyy myös **sivulta 40**.

Muita aloitusmoduuli vaihtoehtoja:

Huomioi että jokaisessa aloitusmoduulissa on poikkeava suojaetäisyys palavaan materiaaliin.



Liitosputki säteilysuojalla **s.20**



Höyrymoduuli **s.21**



Vesisäiliö **s.22**

Läpivientikohdan suunnittelussa tulee huomioida myös seuraavat asiat:

Alapohjan läpivienti

- Läpiviennin kosteustekninen toiminta (kapillaarikatkot, radontiivistyksset ym.)

Välipohjan läpivienti

- Läpiviennin ääneneristävyys
- Alaslaskettujen kattojen läpiviennit

Yläpohjan läpivienti

- Läpiviennin paloeristeen liittyminen lämmöneristekerrokseen
- Rakenteen kosteustekninen toiminta ohennetun lämmöneristekerroksen kohdalla
- Koteloitujen savupiippuratkaisujen tuulettuvuus
- Höyrynsulun liittyminen savupiippuun
- Alaslaskettujen kattojen läpiviennit
- Savupiippuratkaisun rakennusaikainen suojaaminen

Vesikaton läpivienti

- Vesikate ja vesikatteen tiivistys
- Aluskate ja aluskatteen tiivistys
- Hirsirakenteiden painuma

Seinärakenteen läpivienti

- Läpiviennin paloeristeen liittyminen lämmöneristekerrokseen
- Höyrynsulun liittyminen savupiippuun (ulkoseinä)
- Ulkopuolinen rakenteellinen suojaus viistosateelle (ulkoseinä)
- Hirsirakenteiden painuma

LIITTYMINEN TULISIJAAAN

Savupiipun ja tulisijan yhteensopivuus

Savupiipun ilmoitetun lämpötilaluokan, eli T-luokan tulee olla vähintään sama kuin tulisijan vaatima T-luokka. Savukaasun mitoitukslämpötila perustuu mitattuun käyttöturvallisuustestin korkeimpaan lämpötilaan. Jos käytettävissä on vain CE-merkityn tulisijan suoritustasoilmoituksessa ilmoitettu keskilämpötila, niin mitoitukslämpötila saadaan kertoimella 1,8. Tätä määrittäytapaa ei voi kuitenkaan soveltaa kiukaisiin. Tulisijan käytössä on otettava huomioon tulisijan valmistajan lämmitysohjeet (polttoainemäärät), jottei tulisijan savukaasujen lämpötila nouse ilmoitettua korkeammaksi.

Esimerkiksi saunan kiuas tulee suunnitella tilaan nähden sopivaksi tehoiltaan, niin että kiukaan ja savupiipun yllilämmitystä ei pääse syntymään.

Tulisijan päältä lähtevät piiput ja tuenta:

Takan päältä lähtevät savupiiput ja kannen varaan asennettavassa piipussa tulee huomioida tulisijan kannen varaan sallittu kuorma. Oheisesta taulukosta on esimerkkejä Härmä Air teräspiipun painosta.

Koko mm / mm	Pituus / mm	Paino / kg
150 / 238	1170mm	11 kg
175 / 265	1170mm	13 kg
200 / 290	1170mm	15 kg
250 / 340	1170mm	23 kg

Mikäli teräshormi asennetaan tulisijan päältä, voidaan painokuorma kannakoida, jolloin piipun paino ei kohdistu kannen varaan. Teräshormi voidaan myös asentaa tulisijan liitoksen salliessa myös takan liitosputken päälle siten että tulisijan kannen varaan ei synny painokuormaa.

Mikäli on oletettavaa että tulisijan käyttöikä on vähemmän kuin savupiipun käyttöikä, tulisi asennuksessa huomioida tulisijan vaihtotarve. Härmä Air teräspiippuun on saatavilla kannakointiin tarkoitettuja pantoja, joiden avulla savupiippu voidaan asentaa roikkumaan oman painonsa varaan.

Takkasydämeen, jossa takan kuoren sisässä kuljetetaan liitinhormia eri kulmissa, tulisi savupiipun kannakointi huomioida aina siten että piipun paino ei aiheuta painokuormaa liitoksille. Myös savukanavan lämpölaajentuminen tulee ottaa huomioon ja jättää mahdollinen elämisvara tulisijaliitoksen ja liitinputken väliin.

Saunan kiukaan päältä lähtevissä savupiipuissa, tai takkasydämissä joissa käytetään eristämätöntä liitinhormia, tulee huomioida mahdollinen savupiipun kannakointi ja tuenta. Liitinputki saattaa kuumuuden vaikutuksesta pehmentyä ja pitkien / painavien piippujen kohdalla aiheuttaa vääntymistä tai painumista.

Sivuttaissiirtoihin tulee asentaa kannakointi vähintään kulman yläpuolelta, jolla estetään vuotokohtien muodostumista. Ylä ja välipohjat voivat toimia myös piipun sivuttaisessa tuennassa.

Pitkien vaakasuorien siirtymien kohdalla pitää varmistaa, että savupiipun veto toimii ja savupiipun tuetaan vähintään 3m välein.

Liikuntavarat

Savupiippuun tai sen yhdyshormiin ei saa kohdistua kantavien rakenteiden liikkeistä aiheutuvia vaaka- tai pystyrasituksia ja savupiipun liitoksen kuormituksen kestävyys on tarkistettava. Savupiipun läpäistessä ala-, väli- ja/tai yläpohjan ja yhdyshormin läpäistessä seinärakenteen, jätetään rakenteen ja savupiipun / ja rakenteen ja yhdyshormin väliin liikuntavara huomioiden myös suojaetäisyydet palaviin materiaaleihin. Liikuntavälivara täytetään A1-luokan palotekniseen tiivistämiseen soveltuvalla A1-luokan tuotteella kuten sullontavillalla.

Usean tulisijan yhdistäminen samaan hormiin

Yksi tulisija liitetään pääsääntöisesti yhteen savuhormiin. Kuitenkin kaksi saman asuinhuoneiston tai talusrakennuksen samassa tasossa olevaa tai samassa kattilahuoneessa olevaa ja samaa polttoainetta käyttävää tulisijaa voidaan yhdistää samaan savuhormiin. Tällöin savuhormi mitoitetaan tulisijojen yhtäaikaiselle käytölle ja kumpikin tulisija varustetaan erillisellä sulkupellillä. Tällöin savuhormi mitoitetaan ottaen huomioon myös tulisijojen yhtäaikainen käyttö.

Kumpikin tulisija tai piippusavuhormi varustetaan erillisellä sulkupellillä. Sulkupelti tai vähintään niistä toinen sijoitetaan pääsääntöisesti tulisijan ja savupiipuhormin väliseen yhdys- tai liitinhormiin. Vain käytössä olevan tulisijan sulkupelti pidetään auki. Tulisijan, joka ei ole käytössä, sulkupelti pidetään suljettuna.

Kiuaspiipun liitos eristetyllä moduulilla

Tyypillinen asennus eristetyllä moduulilla kiukaan päältä on esim. Harvia Legend tai Iki-kiukaan kiukaissa. Kiukaan liitos eristetyllä moduulilla toteutetaan samoin kuin liitos takkaan tai kamiinaan. Suositeltavaa on että eristetty moduuli ei lähde täysin suoraan kiukaan kivitalan päältä, vaan aloituksessa on esim. kiukaisiin usein saatavilla olevaa kiviverkkoa. Liitoksessa tulee huomioida liitosputken riittävä pituus kiukaan lähtökappaleeseen. Mikäli eristetty piippu lasketaan kiukaan kivien tasoon, tulee varmistaa että savupeltiä voidaan käyttää normaaliin tapaan. Pienissä kiukaissa on suositeltavaa että savupelti ei ole suoraan kivien päällä, vaan alkuun asennetaan 540 tai 1170 eristetty aloitusmoduuli, jonka yläpuolelle savupelti asennetaan, jolloin kuumien savukaasujen vaikutus mekaaniseen peltiin minimoidaan. Aloitusmoduulin alaosassa tulee olla aina pohjalevy, jolla vähennetään kiukaan vesihöyryn pääsyä eristeisiin.

Huom. kiukaan lämpö saattaa muuttaa maalatun pinnan sävyä ja vesihöyryn pääsy eristeisiin lyhentää savupiipun käyttöikä.

Huomioitavaa:

- Savupellin käytettävyyttä tulee säilyä
- Ensimmäisessä elementissä tulee olla pohjalevy
- Huomioi kiuaskivien vaihto/lisäys
- Savupiipun kannakointi on suositeltavaa, joka helpottaa myös kiukaan vaihtoa.



Eristetty savupeltimoduuli, jonka pohjassa pohjalevy, joka estää kosteushöyryn suoran johtumisen piipun eristeisiin.

Kiukaan lisävarusteena kiviverkko, jolla hormiliitos saadaan korkeammalle. Näin savukaasut jäähtyvät tehokkaammin, savupellin toiminnallisuus paranee ja kiukaasta nouseva kosteus ja kuumuus vaikutus pienenee.

Kiukaiden liitos jäykällä liitosputkella

Kiukaiden liitoksissa tulee huomioida eristämättömään liitinputkeen kohdistuva painokuorma. Liitinputkella varustetut piiput suositellaan tukemaan tai kannakoimaan rakenteisiin, ottaen huomioon myös rakennuksen painuminen ja muut rakennuksen vaatimukset. Liitosputki voidaan lyhentää haluttuun korkeuteen lyhentämällä kappaletta alapäästä siten että eristetty piippumoduuli tulee ulottua saunan kattopinnasta vähintään 400 mm alaspäin. Eristämättömällä liitinputkella on eristetyistä moduuleista poikkeava 500 mm turvaetäisyys sivusuunnassa. Turvaetäisyyden voi puolittaa käyttämällä 1 mm vahvaa teräslevyä (tai palamatonta levyä). Teräslevyn ja palava-aineisen seinän väliin tulee jättää vähintään 30 mm tuulettuva ilmarako. Valikoimassamme on myös liitinputken ympärille asennettava säteilysuoja. .

Kiuaspiipun eristämätön putki voidaan lyhentää kohteen mittavaatimusten mukaisesti. Suosittelemme aina liitosputken pituudeksi vähintään 300 mm

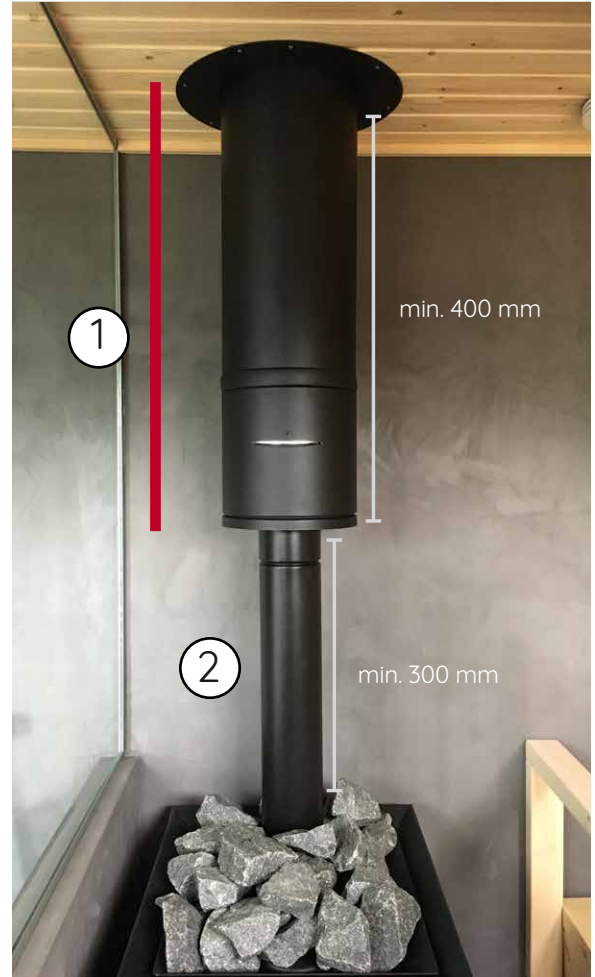
- huomioiden kiukaan kivipinta-alan
- höryn nousun hormin eristeeseen
- saavukaasun jäähtymisen
- pienentää saunan lämmistyäaikaa

1. Eristettyä moduulia tulee ulottua katosta alaspäin vähintään 400mm korkuisesti.

2. Eristämättömän putken suojaetäisyys palavaan materiaaliin on sivu-suunnassa 500mm. Eristämättömän putken suojaetäisyys voidaan puolittaa esim. 1mm teräslevyllä, jolloin seinän väliin jää 30mm ilmarako tai valikoimassamme olevalla säteilysuojalla s. 20.

Huomioitavaa:

- Suojaetäisyydet seinään ja kattoon.
- Eristetyssä elementissä tulee olla pohjalevy ja
- liitosputki ei saa liukua pohjalevyn läpi.
- Savupiippu suositellaan kannakoimaan.





Liitos savupellillä ja ilman eristämätöntä liitosputkea.

Liitostapa on yleinen esim. IKI kiukaan tai Harvia Legend kiukaan asennuksessa. Eristetyllä moduulilla voidaan lähteä myös muiden kiukaiden päältä.

Huom!

Savupelti on Ympäristöministeriön asetuksen mukaan pakollinen.

Asenna savupelti aina siten että reikäkuviointi on alaspäin.

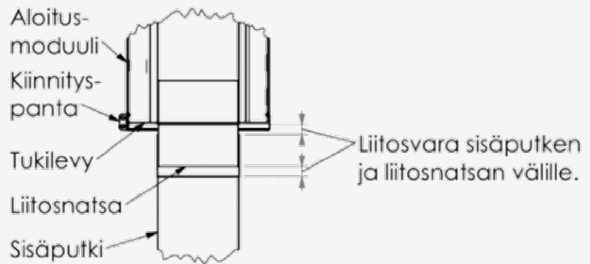
Huomioi että pohjalevy on aina savupiipun eristetyn osan alapäässä.

Savupiipun suunniteltua ilmakiertoa ei saa peittää tai estää.

Huomioi myös kiukaan omat suojaetäisyydet seinään ja kattoon.

Liikuntavarat

Huomioi asennuksessa savuputken ja liitosputken liikuntavara. Ilman liikuntavaraa savuputken lämpöeläminen saattaa vaurioittaa savupeltiä. Suositeltu liikuntavara on noin 10mm.



Liitos liitosputkella ja savupellillä.

Yleisin asennustapa, jolloin suojaetäisyys täytyy huomioida erikseen liitosputkesta sekä kattoon, että sivusuunnassa seinään ja palava-aineisiin rakenteisiin (500mm) Liitosputkelle on saatavissa erillinen säteilysuoja, jolla suojaetäisyyttä voidaan pienentää (säteilysuojan pinnasta 250mm).

Huom!

Savupelti on Ympäristöministeriön asetuksen mukaan pakollinen.

Asenna savupelti aina siten että reikäkuviointi on alaspäin.

Huomioi että pohjalevy on aina savupiipun eristetyn osan alapäässä.

Savupiipun suunniteltua ilmakiertoa ei saa peittää tai estää.

Huomioi myös kiukaan omat suojaetäisyydet seinään ja kattoon.



HUOM!

Ympäristöministeriön 1.1.2018 julkaiseman asetuksen mukaisesti savupiiput tulee varustaa savupellillä, ellei takassa tai kiukaassa itsessään ole savupeltiä. (ei koske kaasuja ja jatkuvan polttoaineen syötöllä varustettuja tulisijan piippuja)

Kiuaspiipun eristämätön putki voidaan lyhentää kohteen mittavaatimusten mukaisesti, jolloin eristetty putki voi lähteä myös suoraan kiukaan päältä kiukaan ollessa T600 luokan mukainen.

Eristettyä moduulia tulee ulottua katosta alaspäin vähintään 400mm korkuisesti.

Eristämättömän putken suojaetäisyys palavaan materiaaliin on sivu-suunnassa 500mm. Kuvan mukainen asennus vaatii suojaseinän taakse.

Eristämättömän putken suojaetäisyys voidaan puolittaa 1mm teräslevyllä, jolloin seinän väliin jää 30mm ilmarako.

Etäisyys voidaan pienentää neljäsosaan käyttämällä kahta 1mm teräslevyä joiden välissä 30mm ilmarako.

Eristämättömän putken korvaavia tuotteita



Vesisäiliö

Vedenlämmittämiseen

Paloturvaetäisyys sivulle
250 mm (testattu tyhjänä)



Höyrymoduuli

Lisäkiivimassaa kiukaalle

Paloturvaetäisyys sivulle
400 mm (voidaan puolittaa)

Eristetyn moduulin ja eristämättömän liitosputken välissä tulee olla aina tuki / pohjalevy. Pohjalevyllä varmistetaan että eristeet eivät pääse valumaan alaspäin.

Liitos tulee asentaa siten, että eristämätön moduuli pysähtyy pohjalevyn kohtaan, jolloin liitosputki painaa pohjalevyä ja varmistaa että pohjalevy ei pääse valumaan alaspäin.

Piippu voi lähteä myös eristetyllä putkella kiukaan päältä, jolloin liitosputkea ei tarvita.

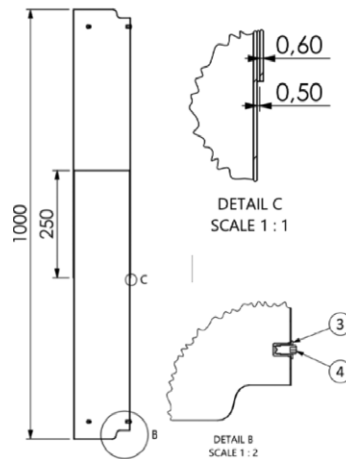
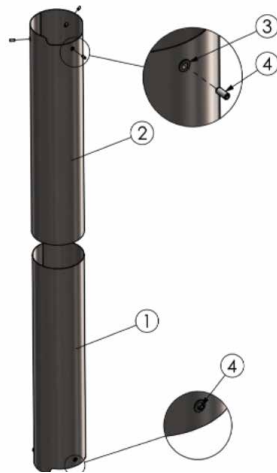
Huom!

Asenna virtausyksikkö siten että ilmareiät ovat alaspäin, jolloin savupelti katkaisee ilmavirtauksen. Huom! Puukahva on muutettu uuden asetuksen mukaiseksi teräskahvaksi.



Säteilysuojan asennus

Kiukaan eristämättömän liitoksen säteilysuoja on tarkoitettu liitinputken suojaetäisyyden pienentämiseen. Säteilysuojalla voidaan pienentää etäisyys suojan pinnasta katsottuna 250 mm etäisyyteen. 114 mm liitinputken ympärille asennettavassa 150 mm halkaisijalta olevassa säteilysuojassa on tuuletusaukko kappaleen ylä ja alapäässä, jolloin tuulettuva rakenne pienentää turvaetäisyyttä. Kappale keskitetään eristämättömään liitinputkeen yläpuolella ja alapuolella olevilla ruuveilla, jotka keskittävät putken ilmakierron tasaiseksi. Ruuveilla ei ole tarkoitus kiinnittää kappaletta liitinputkeen, vaan pelkästään keskittää kappale. Teleskooppimainen kappale lukitaan keskeltä poraruuveilla tai pop-niiteillä.



Säteilysuojan asennus

Säteilysuojan ylä ja alaosaan tulee jäädä ilmakierron mahdollistava aukotus.

Aukotus tulee kääntää aina tulisijan luukun suuntaiseksi. Suojaetäisyys kuoren pinnasta on sivusuunnassa 250mm ja pystysuunnassa 400mm (kun suojan päälle asennetaan Härmä Air teräshormi).

Säteilysuojan kiinnitys

Säteilysuoja koostuu kahdesta toistensa sisään liukuvasta kappaleesta (**kiuaspiipulle 130mm ja takkapiipulle 180mm suoja**), jotka keskitetään liitosputkeen ylä ja alaosaan asennettavilla ruuveilla. Pystysuuntainen lukitus varmistetaan popniiteillä tai poraruuveilla

Säteilysuojan keskitys

Lyhennä säteilysuojan sisään asennettava liitosputki haluttuun mittaan ja säädä säteilysuoja samaan korkeuteen. Kohdistuksessa kannattaa käyttää säteilysuojan takaosassa olevaa hitsaussaumaa.



Säteilysuojan asennus tulisijaan

Asenna liitosputki ja säteilysuoja tulisijan liitokseen.



Säteilysuojan jatkoputki

Asenna jatkoputki paikoilleen ja lukitse kappaleet popniiteillä tai poraruuveilla.



Säteilysuojan keskittäminen

Keskitä säteilysuoja ylä ja alaosasta liitosputkeen kolmesta suunnasta ruuvattavilla ruuveilla.

Höyrymoduulin asennus



Höyrymoduulin yläosaan tulee asentaa metallilevy, Levyn tarkoituksena on estää höyryn nousu hormin eristeisiin ja näin estää eristeiden tarpeeton kostuminen saunottaessa.

Asenna sisäputkien liitoksiin palomassa, kuten muihinkin hormiliitoksiin.



Asenna eristetty hormimoduuli verkon päälle kiinnityspannalla.

Huomioi että eristetty moduulia tulee olla vähintään 400mm katon alapuoella.



Varmista vielä suojaetäisyydet palavaan materiaaliin ja asenna tarvittaessa kohteeseen suojalevyt, mikäli suojaetäisyydet eivät täyty.



Lyhennä sisäputki oikeaan korkeuteen ja tarkista suojaetäisyydet seinään.

Sisäputken ulkovaipasta 500mm.

Etäisyys voidaan puolittaa 1mm suojalevyllä, jolloin seinän väliin jätetään 30mm ilmarako.



Lyhennä verkko oikeaan korkeuteen. Verkon ja sisäputken yläreuna tulee olla samassa tasossa.

Verkko lyhennetään alaosaan, jolloin verkon alaosa jää kiukaan kivitilaan piiloon.

Verkko tulee olla katosta vähintään 400mm etäisyydellä.



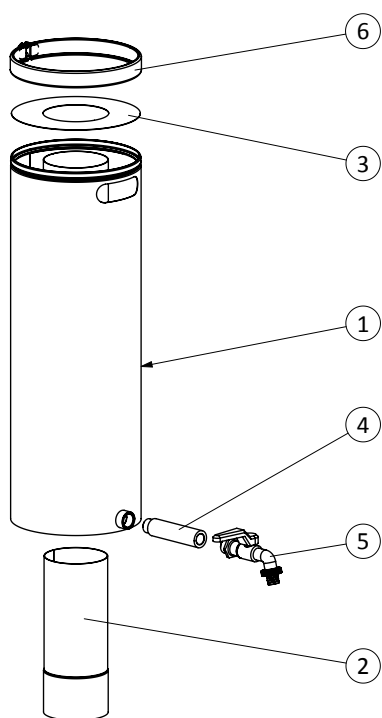
Asenna höyrymoduuliin kivet keskeisesti sisäputkeen nähden.

Täytä verkko tasaisesti ja ilmavasti. Liian tiivis kivetys pidentää lämmitysaikaa.

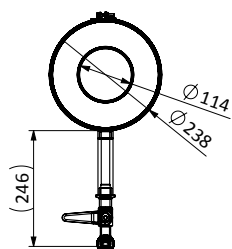
Täytä verkko mahdollisimman täyteen. Kivet saattavat laskea saunottaessa / ajan kuluessa.

Piippumoduuliin integroitava pilarimainen vesisäiliö.

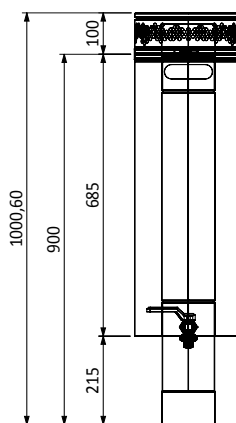
Vesisäiliö (pilari) asennuksessa tulee ottaa huomioon poikkeavat suojaetäisyydet kattoon ja seinärakenteeseen. Koska säiliön testaus on toteutettu tyhjänä, on etäisyys sivusuunnassa 250 mm palavaan materiaaliin. Varmista että hanan pituus ylittää kiukaan reunan. Hanan pituus on 150 mm ja hanaan on saatavilla 120 mm pituisia jatkovarsia. Hanaan on voidaan kiinnittää silikoninen 3/4" letku. HUOM! vesisäiliön hana ei kestä painoa (kuten vesisanko tms.).



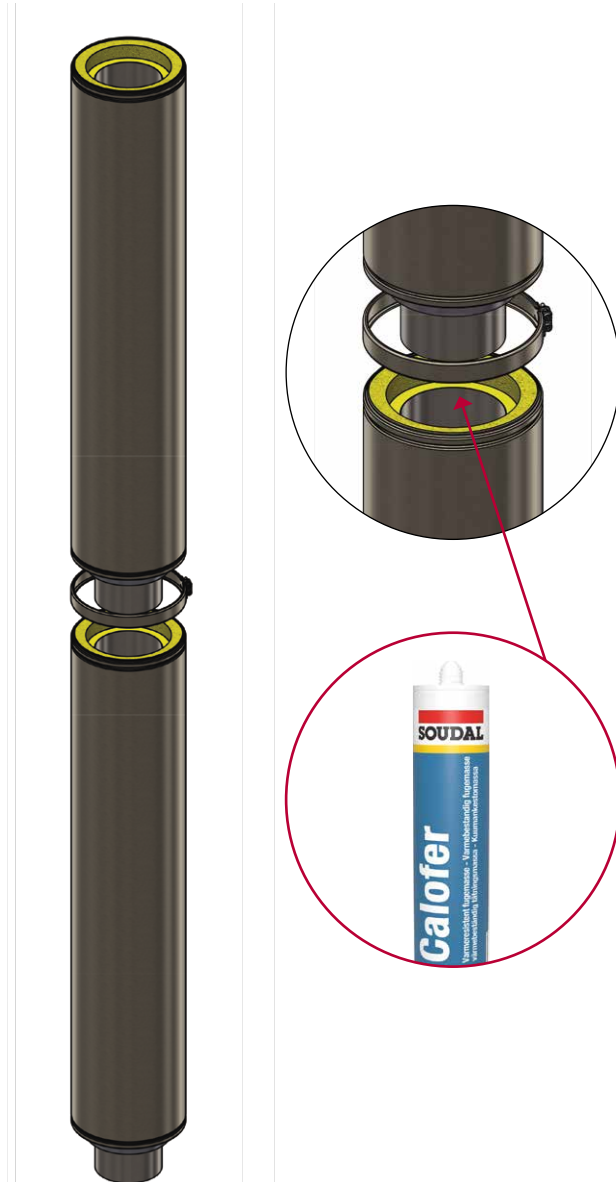
1. Vesisäiliö. Säiliön sisällä oleva vesi lämpenee sisällä olevan savukanavan heijastuslämmöstä. Säiliö voidaan puhdistaa tavanomaisin puhdistusainein ja paineveden avulla esim. irrottamalla hana ja paineistamalla vettä säiliön sisään.
2. Liitinhormi. Tulisijan ja säiliön väliin asennettava yhde, jonka pituus voidaan määrittää halutun mukaiseksi (vakio korkeus 215mm). Liitinhormin suojaetäisyys palavaan materiaaliin on 500mm. Liitinhormi voidaan suojata erikseen tilattavalla säteilysuojalla tai rakennettavalla palamattomalla suojaseinällä.
3. Päätelevy. Levyn tarkoituksena on estää piipun eriste villan liikkuminen, sekä kostean höyryn nousemista eristerakenteeseen.
4. Vesihanan jatko. Vesihanan pituus on vakiona 246mm ja vartta on jatkettavissa 120mm pitkillä jatkovarsilla. HUOM! Vesihana ei kestä painokuormaa.
5. Vesihana. Vesihana on varustettu perinteisellä venttiilillä ja hanaan voidaan kiinnittää esim. vesiletku. Suosittelemme kiukaan yhteyteen silikonista vesiletku.
6. Kiinnityspanna. Kiinnityspannalla sidotaan säiliö (nro. 1) ja Ilmakierron varmistava kuori (nro. 5) yhteen. Näiden väliin asennetaan päätelevy (nro. 3).



Tilavuus	20 litraa
Lämmitysaika	15 - 20 min (kiukaan savukaasusta riippuen)
Täyttö	Vesiletku, kannu tai sanko
Vesihana ja varsi	Varsi jatkettavissa ja hanaan liitettävissä vesiletku
Materiaali	Haponkestävä / Ruostumaton teräs
Turvaetäisyys (testattu tyhjänä)	Säiliön pinnasta 250 mm palavaan materiaaliin



ELEMENTTIEN LIITOKSET



Eristetyt moduulit liitetään toisiinsa kiinnityspannalla. Kiinnityspanna lukitsee moduulit ja tekee tuotteesta tukevan.

HUOM! Vesikatolla kiinnityspantojen alle tulee asentaa elastinen liimamassa. Liimamassalla varmistetaan että sadevesi ei pääse valumaan kiinnityspannan alta eristeisiin.

Hormiputkien liitoksissa tulee käyttää +1000°C lämpöä kestävä palomassaa. Massalla sidotaan putket yhtenäiseksi putkistoksi, jolloin lämpölaajentuminen liikuttaa koko sisäputkistoa ja muodostaa tukevan kokonaisuuden.

Hormiliitoksessa koiraspää tulee aina alaspäin ja vastaavasti naaraspää on ylöspäin. Rakenteiden savuputket ja eristeet kulkevat vaakasuuntaisesti eri linjassa toisiinsa nähden, muodostaen limitetyn rakenteen. Limitetty liitos on testattu turvallisiksi myös rakenteiden sisään asennettavaksi. Rakennuseristeen sisään asennettavassa liitoksessa tulee huomioida jatkoskohtien lukitus ja ympärille asennettavan lisäpaloeristeen asennettavuus. Liitos tulee varmistaa kiinnityspannalla tai kiinnittämällä moduulit mekaanisesti toisiinsa esim. ruuveilla tai pop-niiteillä.

Rakenteen ansiosta mahdollinen sade tai kondenssivesi ei pääse valumaan vastasuuntaisesti eristeisiin.

HUOM! Asenna moduulien savuputkien jatkoksiin aina kuumuuden kestävä yksikomponenttinen tiivistysmassa, joka muodostaa kovan pinnan, kuten Joints - Fireseal +1500°C tai Soudal Calofer.

Muuta huomioitavaa

- Savupiippuun ei saa tukea tai kiinnittää muita rakenteita.
- Palamattomien rakenteiden ja läpivientien väliin tulee jättää vähintään 20 mm liikuntavara.
- Ulkoseinällä seinän ja piipun väliin vähintään 50 mm tuulettuva rako (vaikka tarvittava suojaetäisyys olisi pienempi), joka tulee olla puhdistettavissa tavanomaisin siivousvälinein.
- Katso piippukohtaiset savupiipun suojaetäisyydet suoritustasoilmoituksesta.
- Savupiippuun ei saa sijoittaa putkia, johtimia tai muita savupiipun toimintaan kuulumattomia laitteita.

Savupiipun tuennat

Savupiippu voidaan tukea sekä pysty, että vaakasuuntaan asennettavilla tuennoilla. Savupiippu voidaan myös kannakoida, jolloin kevennetään esim. tulisijan kanteen tai liitäntään kohdistuvaa painokuormaa.

Välipohjien läpiviennit yleisesti ottaen tukevat savupiippua sivusuunnassa, mutta joissain tapauksissa lisätuenta on välttämätön. Tällaisia tapauksia on usein kohteet, jossa välipohjan yläpuolella on moduuleita reilusti enemmän suhteessa välipohjan alapuolelle, jossa vesikaton ulkopuoliset olosuhteet voivat vaikuttaa esim. liitosten tai tiivisteiden pitävyyteen. Savupiippua suunniteltaessa tulisi rakennesuunnittelijan huomioida aina kohdekohtaisen tuennan tai kannakoinnin tarpeellisuus ja esittää ne suunnitelmissa, jotka toimivat kohdekohtaisena työohjeena.

Vaakasuuntainen asennus:
Tuenta vähintään 3,5m välein.

Vino asennus 30°, 45° ja 90° kulmassa:
Tuenta vähintään 3.5m välein.

Vapaa korkeus huonetilassa: 6m.

Maksimi pituus vapaasti seisovana:
3,5m viimeisen tuen yläpuolella.

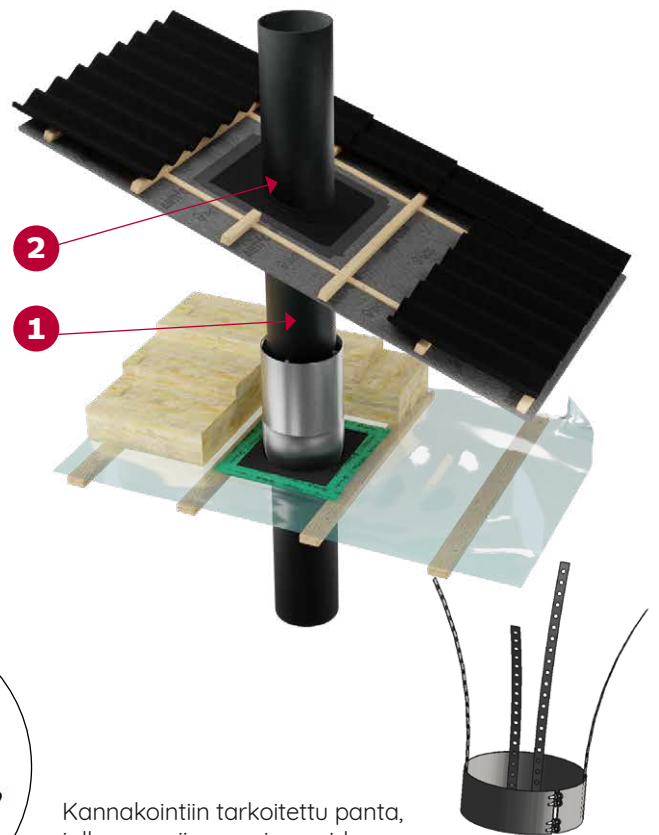
Ulkoseinällä vapaa korkeus: 6m ylimmän tuen alapuolella, jonka jälkeen tuenta 3.5m välein.

Vetolujuus: 6m, jolloin savupiippu voidaan kannakoida roikkumaan 6m matkalta.



Seinätuenta tai vaakasuuntaisen asennuksen tuentaan tarkoitettu panta. Panta voidaan asentaa savupiipun ympärille haluttuun kohtaan.

Harustukseen tarkoitettu kiinnityspanta. Asennetaan moduulin jatkoskohtaan. Pannassa oleviin leinkkeihin kiinnitetään vaijerit tai tukiraudat, jotka tulee hankkia erikseen kohteen vaatimusten mukaisesti.



Kannakointiin tarkoitettu panta, jolla savupiipun paino voidaan kannakoida rakenteisiin. Yleisin asennus joko välipohjassa tai vesikattoon pellityksen alle. Yhdellä kannakkeella voidaan kannakoida 6m painokuorma.

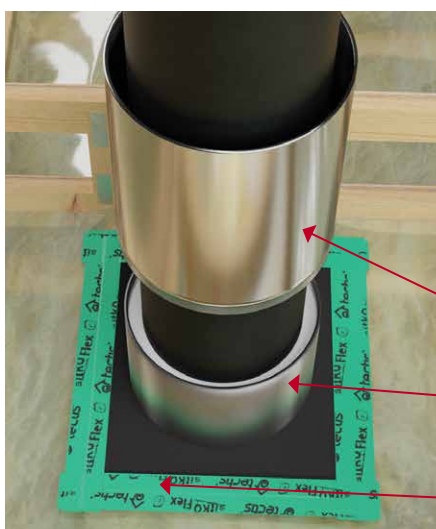
Kannakointi voidaan asentaa:

1. välipohjaan, jolloin nauhat osoittavat ylös sivuille.
2. vesikatolle, jolloin vanteen jäävät pellityksen alle. Katolle asennettaessa pannan voi kääntää siten että nauhat osoittavat alaspäin. Tällöin pingotus ja kiristys on helpompaa ja pellitys mahtuu paremmin kannakkeen päälle.

LISÄERISTEEN JA HÖYRYSULUN ASENNUS



1. Työnnä lisäeriste hormimoduulin päälle. Sisällä oleva asennuskapseli liukuu ulos. Eriste on tiivis hormimoduulia vasten, joten eristeen tiivistämiseen ei tarvita teippiä tms.
2. Työnnä lisäeriste höyrysulkumuovin ja kattorakenteen (paneelin) läpi, siten että eriste on muutaman millin paneelin alapuolella. **Huom. Peitelevy peittää läpiviedyn eristeen.**
3. Asenna toinen 400mm korkea alumiininen holkki eristysosuuuden päälle ja teippaa tai ruuvaa se kiinni toisiinsa.
4. Varmista että lisäeristeen ilmaraossa ei ole roskia, eikä sinne pääse puhallusvillaa eristystöiden aikana. Ilmarako on suojattava, mikäli puhallusvillojen asennus suoritetaan hormiasennuksen jälkeen.
5. Kiinnitä tyhjän holkin ja moduulin väliin tukipalat, joilla varmistetaan että eristeen alumiiniosuus ei pääse puristumaan ja ilmatuuletus säilyy.
6. Kiinnitä höyrysulkutiiviste höyrysulkumuoviin höyrysulkuteipillä (esim. Tectis tai Tesco). Kumitiivisteiden kaulus tulee olla ylöspäin.



Huom!

Lisäpaloeristeen tuulettuvaa rakennetta ei saa peittää ja tuulettuvan tilan tulee olla puhtas. Puhallusvillan asennuksen jälkeen lisäpaloeristeen tuulettuva tila tulee tarkastaa ja puhdistaa. Tarkasta rakenteen puhtaus vähintään nuohouksen yhteydessä.

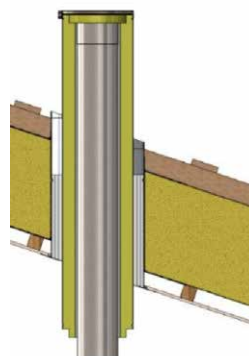
Jatkoholkki (vakiona 400 mm tuulettuva osuus).

Eristekapseli - Eristeen korkeus ja vahvuus tuotetyypin mukaisesti (tarkasta suoritustasoilmoituksesta)

Höyrysulkutiiviste → teipataan tai liimataan.

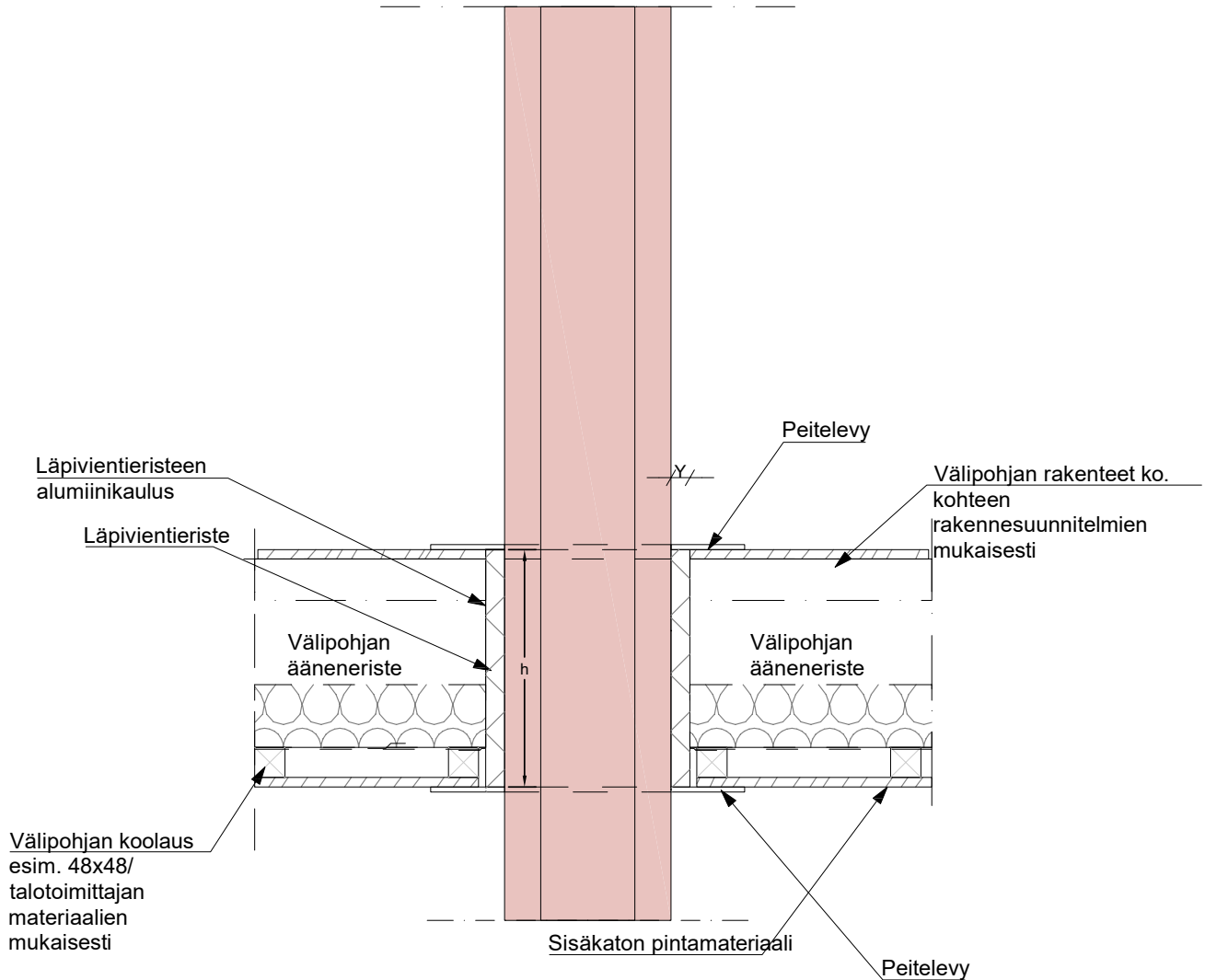


Eriste voidaan tuoda SPU eristeiden läpi ja asentaa uretaanivaahdo Härmä Air alumiinipintaisen eristeen ja SPU eristeen väliin tiivisteeksi tai teipata alumiiniteipillä tiiviiksi. Lisäeriste on esikivistetty tehtaalla tiiviiksi, jolloin eristeen ja pipun väliin ei tarvitse tiivistää.



Rakennuseristeen ollessa irtonaista ja pölyävää puhallusvillaa, tulee lisäpaloeristeen alumiininen kaulus ulottua 100mm rakennuseristeen yläpuolelle.

Alumiinikuorta voidaan jatkaa tarvittaessa haluttuun korkeuteen, esim. katon suuntaisessa lisäpaloeristyksessä aluskatteen läpi saakka pellityksen alle.



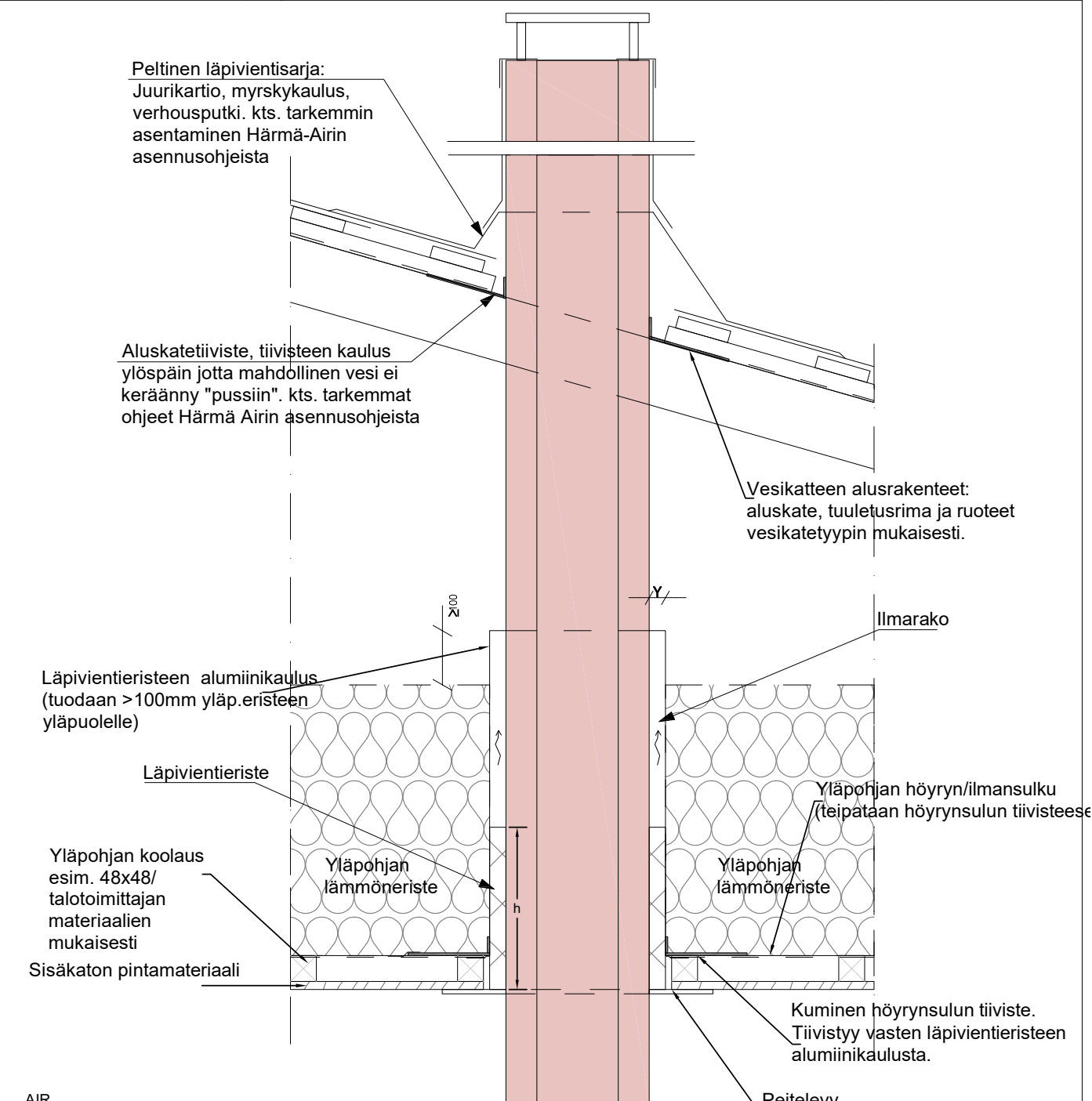
Lisäeristeen ulkokuoren korkeus vakiona 800mm (lyhennetään tai kasvatetaan tarvittaessa)

Lisäpaloeristeen korkeus Unique ja Air piipussa vakiona 300mm. Eristekorkeus voidaan kasvattaa oheisen taulukon mukaiseen korkeuteen. Prime piipussa leristeen korkeus vaihtoehtoisesti 431mm, jolloin lisäeristeen paksuus 110mm

Piipun tyyppi	A / B ; y ,h	A / B ; y ,h	A / B ; y ,h	A / B ; y ,h
Air (kivas)	114 / 238 ; 26, 800	-	-	-

Millimetreinä (mm). A =sisäputken halkaisija, B=ulkoputken halkaisija, y=suojaetäisyys, h=lisäeristeen sisällä olevan eristyksen maksimi korkeus

Katso lisää vaihtoehtoja läpivientien toteutuksesta www.harmaair.com/suunnittelu-ja-ohjeet/



AIR

Savupiipun suunniteltua ilmakiertoa ei saa peittää tai estää ja AIR tuotteessa tulee käyttää aina savupiipun omaa päättekappaletta. Peltisepän tekemisessä kattopellityksissä tulee huomioida ilman kiertävyys.

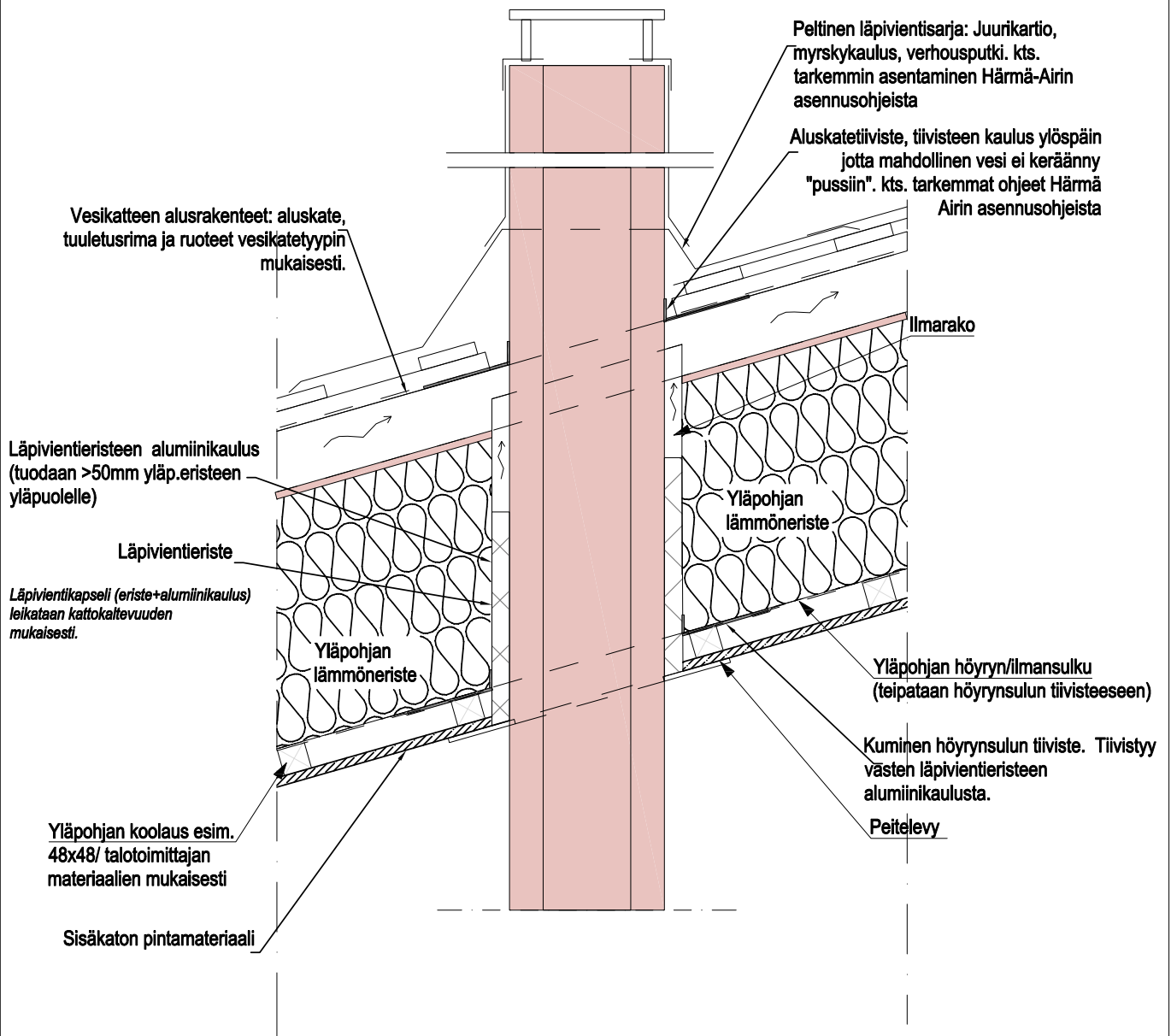
UNIQUE, AIR ja PRIME Peltisepän tekemisessä kattopellityksissä tulee ottaa huomioon savuputken lämpölaajeneminen. Peltisepän tekemisessä kattopellityksessä / koteloidussa piipussa tulee huomioida kotelon tuulettavuus ja kosteustekninen toimivuus. Pellityksissä tulee aina ottaa huomioon liikuntavarat ja rakennuksen eläminen.

Lisäeristeen ulkokuoren korkeus vakiona 800mm (lyhennetään tai kasvatetaan tarvittaessa)

Piipun tyyppi	A/B ; y ,h	A/B ; y ,h	A/B ; y ,h	A/B ; y ,h
Air (kivas)	114 / 238 ; 26, 800	-	-	-

Millimetreinä (mm). A =sisäputken halkaisija, B=ulkoputken halkaisija, y=suojaetäisyys, h=lisäeristeen sisällä olevan eristyksen maksimi korkeus

Katso lisää vaihtoehtoja läpivientien toteutuksesta www.harmair.com/suunnittelu-ja-ohjeet/



AIR

Savupiipun suunniteltua ilmakiertoa ei saa peittää tai estää ja AIR tuotteessa tulee käyttää aina savupiipun omaa päätekapppaletta. Peltisepän tekemisissä kattopellityksissä tulee huomioida ilman kiertävyys.

UNIQUE, AIR ja PRIME Peltisepän tekemisissä kattopellityksissä tulee ottaa huomioon savuputken lämpölaajeneminen.

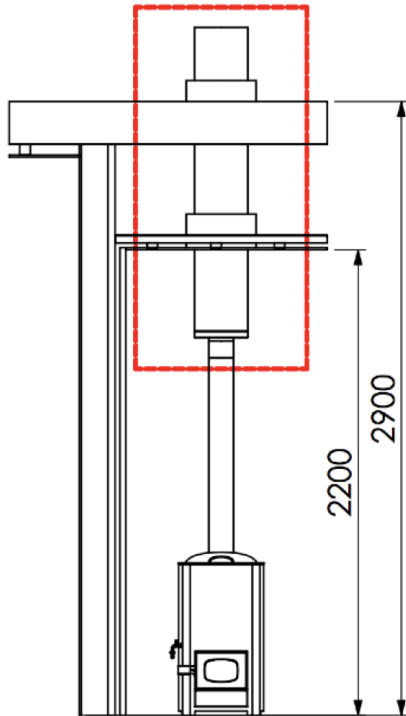
Peltisepän tekemisissä kattopellityksessä / koteloidussa piipussa tulee huomioida kotelon tuuletuvuus ja kosteustekninen toimivuus. Pellityksissä tulee aina ottaa huomioon liikuntavarat ja rakennuksen eläminen.

Piipun tyyppi	A / B ; y ,h	A / B ; y ,h	A / B ; y ,h	A / B ; y ,h
Air (kivas)	114 / 238 ; 26, 800	-	-	-

Millimetreinä (mm). A =sisäputken halkaisija, B=ulkoputken halkaisija, y=suojaetäisyys, h=lisäeristeen sisällä olevan eristyksen maksimi korkeus

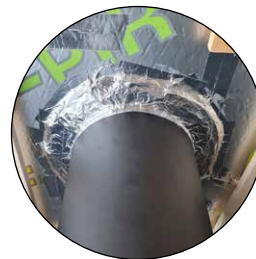
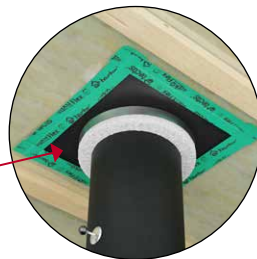
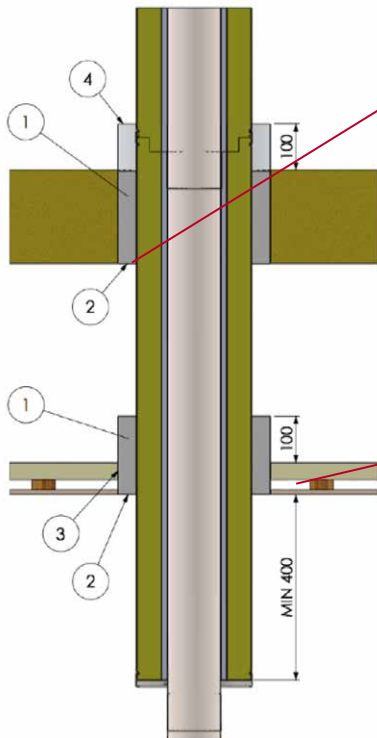
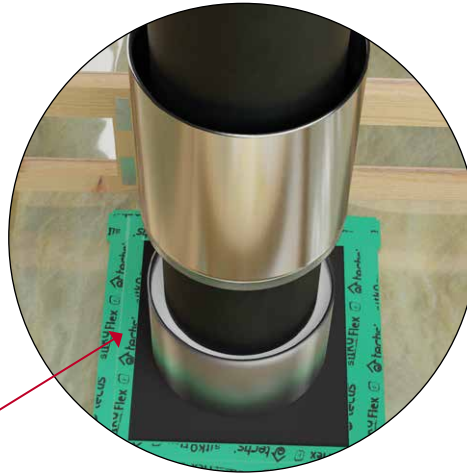
Katso lisää vaihtoehtoja läpivientien toteutuksesta www.harmaair.com/suunnittelu-ja-ohjeet/

SAUNAN ALASLASKETTU KATTO



Saunan alaslasketussa kattorakenteissa läpäistään saunahuoneen esim. SPU eristys, jonka jälkeen tulee tuulettuva tila ja yläpuolella rakennuksen varsinaiset ylä tai välipohjaeristet.

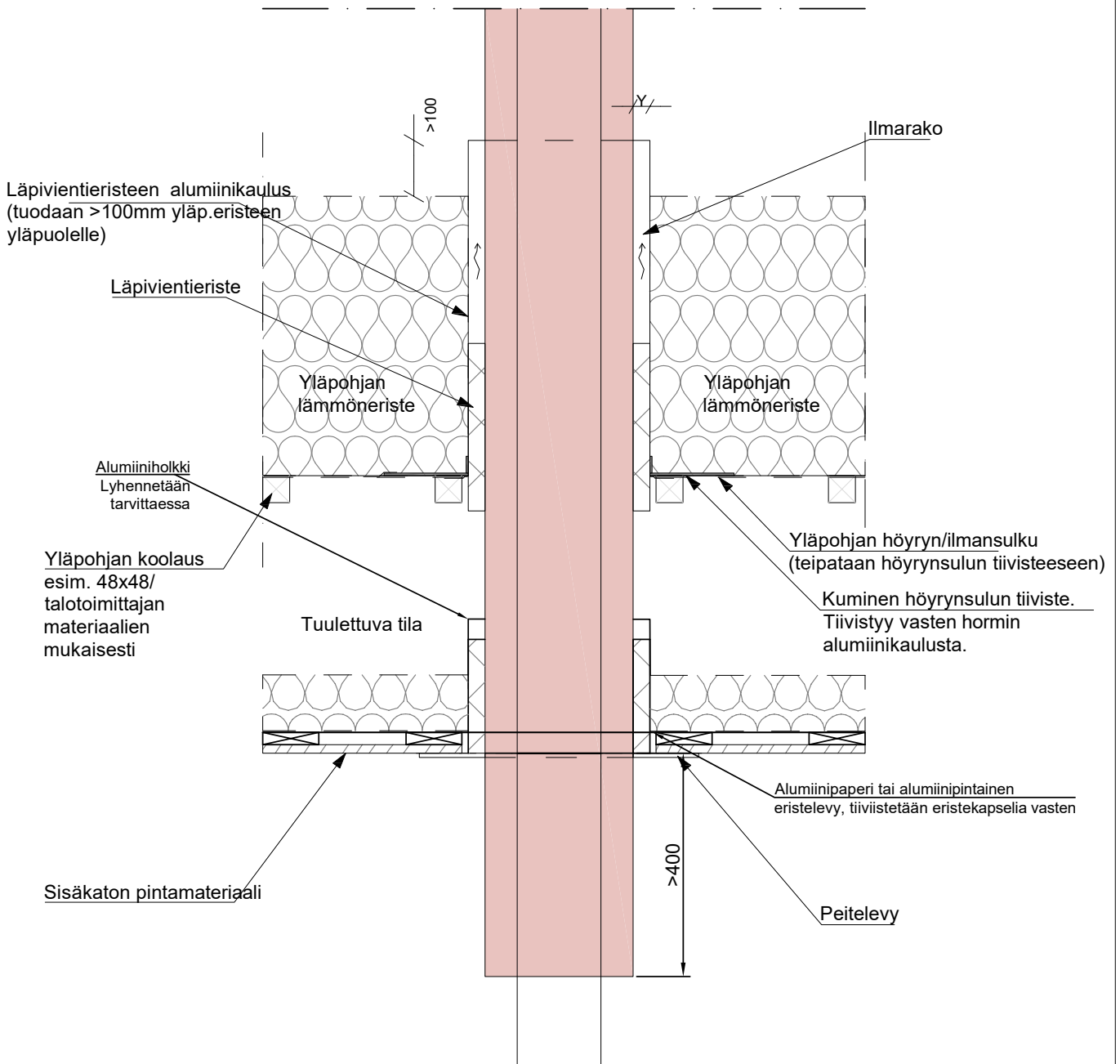
Mikäli 800mm korkuinen eristekapseli ei ylety täysin rakenteiden läpi, voidaan ilmakehävahokkia jatkaa erikseen tilattavalla jatkokappaleella tai kuvan mukaisesti kahdella erillisellä eristeellä



Saunan kattojen läpiviennit:

Asenna lisäeriste rakenteiden läpi ja teippaa alumiiniteipillä läpivienni tiiviiksi eristeen alumiinipintaiseen ulkokuoreen. Peitelevy viimeistelee läpiviennin.

Huomioi savupiipun suojaetäisyydet palavaan materiaaliin.



Piipun tyyppi	A / B ; y ,h	A / B ; y ,h	A / B ; y ,h	A / B ; y ,h
---------------	--------------	--------------	--------------	--------------

Air (kivas)	114 / 238 ; 26, 800	-	-	-
-------------	---------------------	---	---	---

Millimetreinä (mm). A =sisäputken halkaisija, B=ulkoputken halkaisija, y=suojaetäisyys, h=lisäeristeen sisällä olevan eristyksen maksimi korkeus

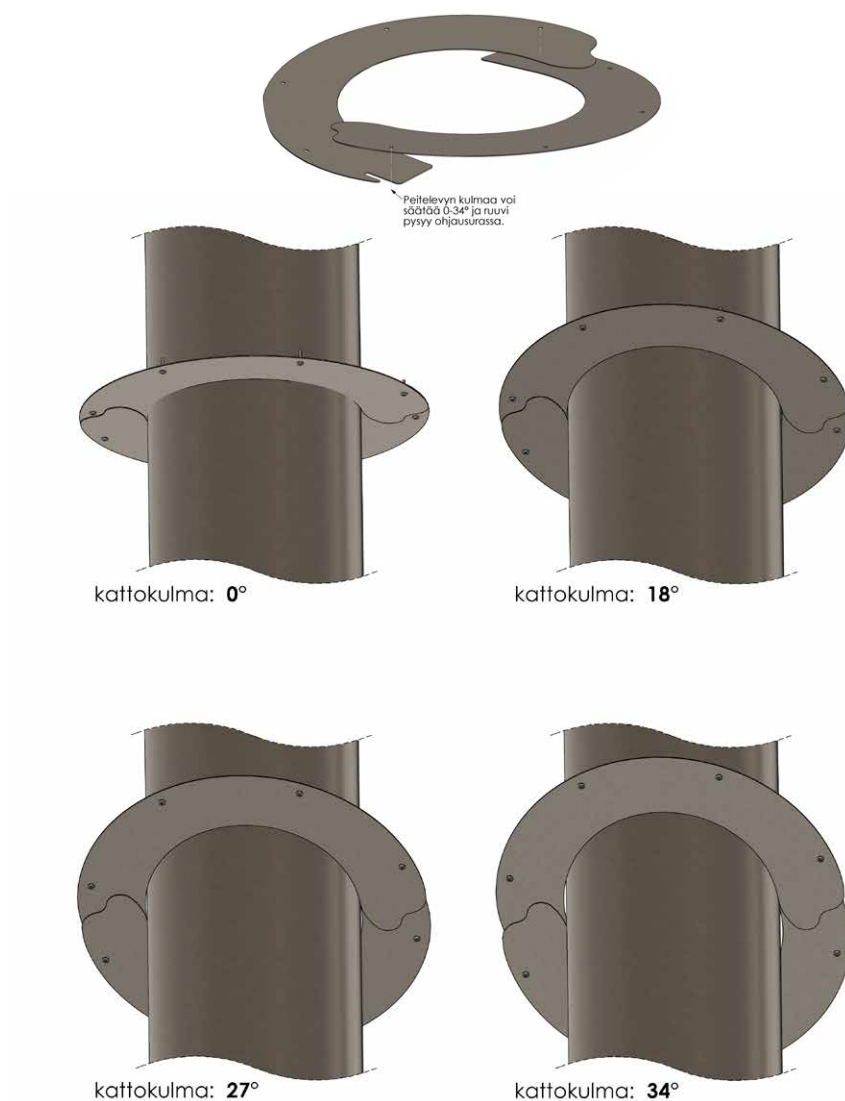
Katso lisää vaihtoehtoja läpivientien toteutuksesta www.harmaair.com/suunnittelu-ja-ohjeet/

Peitelevyn asennus kattoon, lattiaan ja seinään.

Härmä Air läpivientien peitelevyillä viimeistellään läpivientien aukot. Vakio peitelevyt säätävät 0-34° kaltevuuteen. Valmistamme peitelevyjä myös mittatilauksena halutun levyisenä ja haluttuun kattokaltevuuteen.

Peitelevy kiinnitetään kattoon ruuveilla tai liimalla. Mikäli mukana olevat ruuvit eivät sovellu kohteen kattoon, tulee ruuvit hankkia erikseen.

Mikäli peitelevyn ja piipun väliin jää rakoa, voit täyttää välin esim. silikonilla.

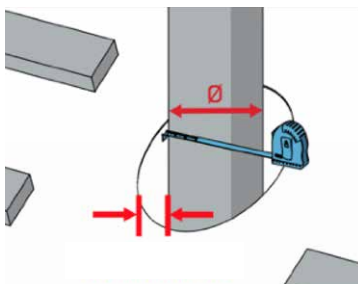


Aluskatetiivisteiden asennus

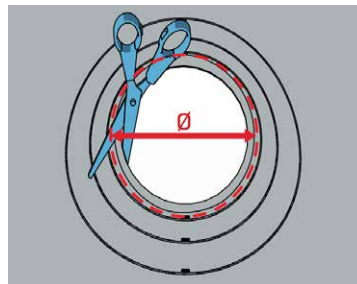


Leikkaa katteeseen kattotiivisteeseen peittävä aukko.

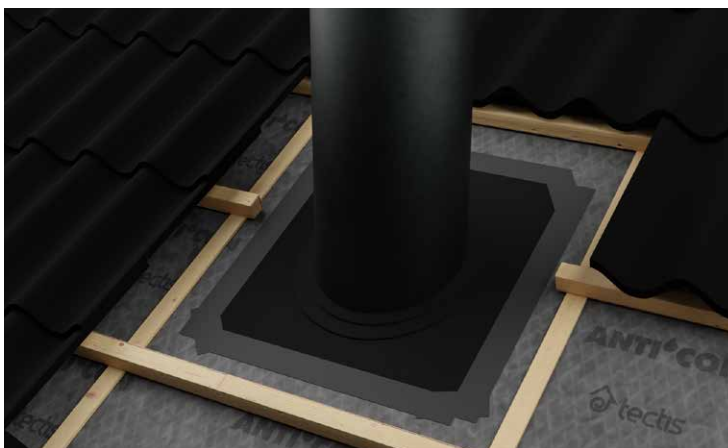
Peltikatteessa voit kääntää aukon reunan ylös veden ohjaamisen varmistamiseksi.



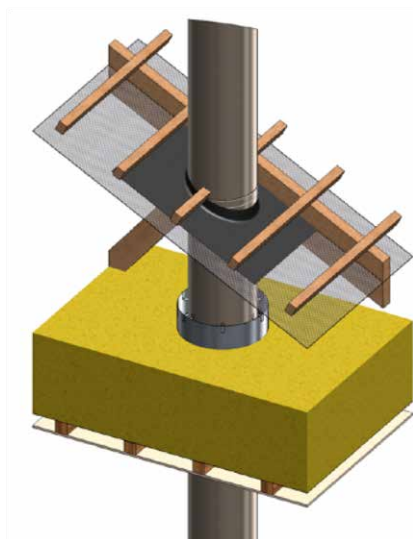
Leikkaa aluskate irti piipun pinnasta savupiipun tyyppikohtaisen paloturvaetäisyyden mukaisesti.



Leikkaa aluskatetiivisteeseen savupiipun ulko halkaisijaa noin. 20mm pienempi reikä, jolloin kaulus on kireä moduulin ympärillä.

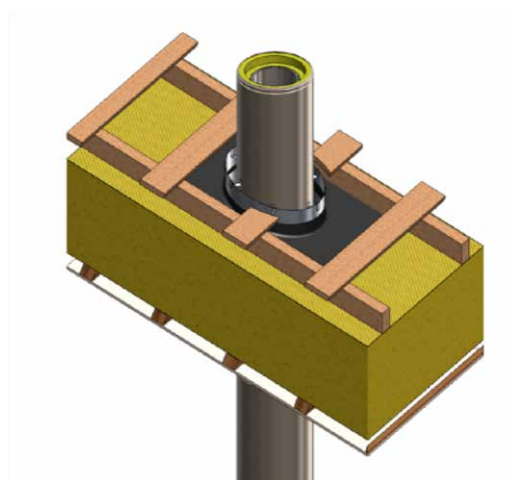


Teippaa tiivisteiden reunat huolellisesti kauttaaltaan höyrynsulkuun tai aluskatteeseen tarkoitetulla teipillä.



Asennusversio 1.

Härmä Air toimituksen mukana tuleva EPDM kumiseoksesta valmistettu aluskatteen tiiviste on sallittua asennettavaksi suoraan savupiippumoduulin pintaan.



Asennusversio 2.

Aluskatteen tiiviste voidaan asentaa vaihtoehtoisesti savupiipun alumiinipintaisen lisäpaloeristeen pintaan.

SAVUPIIPUN KOTELOINTI

Yleistä

Savupiipun koteloinnilla tarkoitetaan savupiipun ympärille rakennettavaa verhoavaa kotelomaista rakennetta. Esimerkkejä koteloituista savupiipuista ovat rakennuksen toisen kerroksen osalta verhottu savupiippu ja kuorirakenteisen takan sisään rakennettu savupiippu. Savupiippu on mahdollista koteloida myös seinärakenteen sisään tai pesuhuonetilan läpi kulkevien rakenteiden sisään, jolloin tarvittavat vedeneristykset asenetaan koteloitun rakenteen ulkopintaan.

Kotelon tuuletus

Savupiipun koteloinnissa tulee aina huomioida kotelorakenteen tuuletuvuus, joka tulee järjestää koko matkalta kotelon ala- ja yläosasta. Aukon eteen ei saa sijoittaa ilmankiertoa estäviä esineitä tms. Mikäli aukkoon asennetaan ritilällä, tulee ritilän läpivirtaus vastata aukon pinta-alaa.

Ilma-aukon koko

Testauksessa käytetty avattavaa ritilää, jonka sisämitat ovat 225 mm x 445 mm ja ritilän vapaa pinta-ala 570 cm².

Kotelon materiaali

Koteloitu rakenne on testattu kipsilevystä tehtyyn koteloon. Koteloitun rakenteen materiaalia voidaan näin ollen parantaa, mutta ei heikentää. Suositeltu kotelorakenteen materiaali kipsilevyn lisäksi voi olla esim. palamaton levy tai harkko (lujalevy, siporex, silca tms.).

Palava-aineisesta materiaalista rakennettu koteloitu rakenne on kielletty.

Kotelon sisäseinät

Eristetyissä ja palava-aineisissa sisäseinissä tulee kipsilevyn pinnassa käyttää alumiinipaperia.

Koteloidun rakenteen pinta

Kipsilevystä valmistetun (tai sitä eristävemmän) kotelon pintaan voidaan asentaa palava-aineista materiaalia (vesieristys, panelointi, maalaus jne.).

Tarkastus ja puhdistus

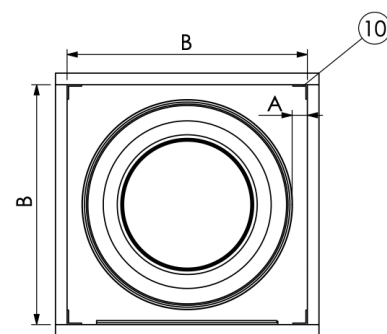
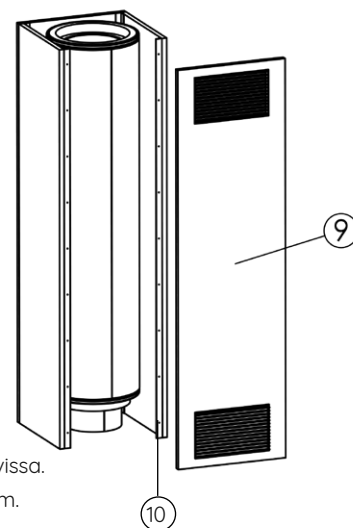
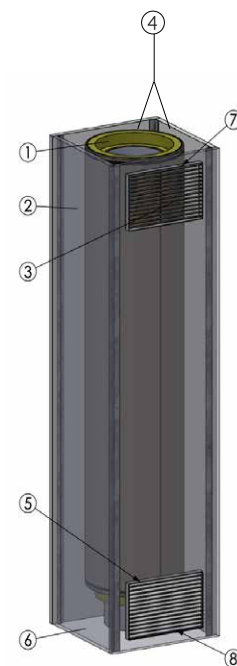
Koteloitu savupiippu tulee olla tarkastettavissa ja puhdistettavissa teknisillä apuvälineillä joko avattavan seinän tai avattavien ritilöiden kautta.

Kotelon suunnittelussa ja puhdistettavuudessa tulee ottaa huomioon myös savupiipun nuohoustopa.

1. savupiippu.
2. kotelorakenne (uloimmat seinät) kipsilevyä tai palamatonta materiaalia.
3. Ilma-aukko (katso kohta Ilma-aukon koko)
4. Palavarakenteinen sisäseinä > alumiinipaperi
5. Ilma-aukko (katso kohta Ilma-aukon koko)
6. kotelon pohja tulee olla puhdistettavissa.
7. aukon etäisyys yläreunasta n. 50 mm.
8. aukon etäisyys alareunasta n. 50 mm.
9. mikäli säleiköt ovat kiinteitä, tulee seinä olla avattavissa.
10. kotelon sisälle asennettavat tukilistat esim. metallia (tai kertopuu).

Suojaetäisyys koteloitussa rakenteessa

Koteloinnissa tulee käyttää minimissään 13 mm paksua EK kipsilevyä, joka on 104 mm etäisyydellä savupiipusta. Kotelon rakennetta voidaan parantaa eristävydeltä ja palonkesto-ominaisuuksilta, joiden vaikutusta suojaetäisyyteen tulee arvioida erikseen erityissuunnittelijan toimesta. Kotelon sisäkulmat voidaan rakentaa kertopuusta (esim. LVL väliseinätolppa 39 x 66) tai metallirangalla.





VESIKATON LÄPIVIENTI

Asennuksessa tulee aina noudattaa läpiviennin valmistajan ohjeita. Suosittelemme käytettäväksi aina Härmä Air tuotteisiin suunniteltuja ratkaisuja. Härmä Air ei ota vastuuta kolmannen osapuolen tekemistä vesikaton tiivisteistä tai niiden yhteensopivuudesta tuotteiden kanssa.

Järjestelmäsavupiipuissa tulee käyttää aina valmistajakohtaista savupiipun päitekappaletta, eikä rakennetta saa muuttaa ilman valmistajan kirjallista suostumusta.

HUOM! Kaikkiin rakennuksen osiin, joissa on säännöllisesti siivottavia, nuohottavia, huollettavia tai tarkastettavia rakennusosia, varusteita taikka laitteita, on oltava pääsy ja työskentelymahdollisuus vaarantamatta työntekijöiden ja sivullisten turvallisuutta.

Vesikaton läpiviennissä huomioitavia seikkoja

Savupiippujen läpivientien sisäpuolella tulee huomioida savupiipun paloturvaetäisyydet savupiipun pinnasta. Tarkista tarvittaessa savupiipun tyyppikohtainen suojaetäisyys.

Savupiipun läpivienneissä tulee ottaa huomioon sekä rakennuksen painumien hallinta, sekä savupiipun mahdollinen lämpöeläminen, jolloin liikuntavarat tulee huomioida katon juuren, aluskatteen, sekä savupiipun päitekappaleen osalta.

Verhoavien läpivientejä asennettaessa huomioitavaa on myös kondenssitekninen toimivuus ja tarvittaessa rakenteen tuuletus.

Savupiippujen läpiviennit tulee olla tarkastettavissa.

Läpivientejä asennettaessa on huomioitava, ettei läpivienti aiheuta katteen päälle jääviä vesipusseja. Katteen pinnassa seisova vesi voi aiheuttaa vaurioita katteeseen ja läpiviennin tiivistäviin osiin.

Läpiviennin ympärillä oleva kate tarkistetaan ja varmistetaan sen riittävä kuormitusten kesto, jotta läpivienti ja sen läheisyyteen asennettavat kattoturvatuotteet voidaan asentaa siihen turvallisesti. Mikäli katteen alla olevia rakenteita joudutaan purkamaan, tulee asentaa mahdollisia rakenteiden lisätukia, että rakenteisiin ei synny vaurioita lumikuorman vaikutuksesta ja että sen ympäristössä voidaan työskennellä turvallisesti.

Läpivientejä ei suositella asennettavaksi epäjatkuvien katteiden saumakohtiin, mikäli näin joudutaan toimimaan, tulee varmistaa, ettei saumakohtasta aiheudu katteen vuotoriskiä. Läpiviennin asennuksen yhteydessä ei saa aiheuttaa vaurioita vesikatteelle, mahdolliset vauriot tulee korjata välittömästi katteen valmistajan ohjeen mukaan.

Bitumikermikatteilla ei tule käyttää katteen päälle asennettavia katteen lävistäviä kiinnikkeitä. Läpiviennit asennetaan kermikerrosten väliin riittävän levyisellä laipalla tai bitumikaistalla ja kiinnitetään soveltuvilla kiinnikkeillä. Läpivientejä ei saa asentaa jiireihin. Läpiviennin etäisyys muista läpivienneistä ja ylösnostoista tulisi olla vähintään 1m.

Lisää ohjeita turvallisesta asennustavasta antaa kattoliiton toimivat katot julkaisu.

Lumieste tulee asentaa läpiviennin ja harjan väliin, mikäli läpiviennin etäisyys on harjalta yli 1m.

Aluskatteen tiivistys tulee toteuttaa niin, ettei vesikatteeseen kondensoituva vesi pääse aluskatteen ohi muihin rakenteisiin, vaan se pysyy aluskatteen päällä. Katteen ja aluskatteen tuuletus on huomioitava myös piipun läpiviennin kohdalla.

Aluskatteen tiiviste ei saa tukkia katemateriaalin ja aluskatteen välistä tuuletusrakoa.

HIRSIRAKENNUKSET

Hirsitaloissa hirsien painumisen aiheuttama liike tulee huomioida läpiviennissä. Tarkemmat ohjeet painumavarojen huomioimiseen antaa rakennuskohteen rakennesuunnittelija. Painuma ei saa aiheuttaa kuormitusta piippuun eikä se saa aiheuttaa riskiä piipun rakenteiden eheydelle. Liikuntavarat tulee suunnitella riittäviksi hirsikehikon valmistajan ohjeiden mukaan. Kiinteillä kattoristikoidilla rakennetun katon liikuntavara tulee olla pystysuuntaan. Kattokulman suuntaisesti asennetuilla kattopalkkeilla ja harjalle asti ulottuvalla hirsisellä päätykehikolla varustetulla talolla painumavara tulee huomioida sekä pysty, että kattopalkin suuntaisesti.

TUOTEVASTUU JA SAVUPIIPUN KÄYTTÖIKÄ

Pääsuunnittelijan, rakennesuunnittelijan ja erityissuunnittelijan on tehtäviensä mukaisesti suunniteltava savupiippu läpivienteineen, sen perustus tai muu alusrakenne, kannatus ja pystysuoruus sekä puhdistusluukut ja yhdys- sekä liitinhormit ja lisälaitteet siten, että saavutetaan siihen liitetyn tulisijan toiminnan tarvitsema veto, rakenteellinen kestävyys, tiiveys ja käyttöikä.

CE-merkityillä tuotteilla ei ole savupiippujen HEN standardeissa tuotteen käyttöikään liittyvää osoitusmenetelmää, joten Tuotevalmistajaa sitoo tuotteille annettu valmistaja- /tuotekohtainen takuu, jossa käytämme RYHT 2000 lauseketta ja sitoudumme kuluttajasuojalakiin. Asennuksen suorittavalla yrityksellä on kuluttajasuojalakiin perustuva tuotevastuu.

Savupiipun käyttöikään vaikuttaa liitetyn tulisijan käyttöiheyden ohella tulisijan käyttöohjeissa määriteltyjen ohjeiden noudattaminen (käytettävän polttoaineen laatu, oikea panosmäärä ja lisäysväli sekä tulisijan toiminnan kannalta suunnitelman mukainen paloilmän saanti.

Muita savupiipun käyttöikään vaikuttavia tekijöitä:

- Savupiippuun johdetaan ainoastaan tuotteen CE-tunnuksessa/käyttöohjeissa mainitun lämpötilan kestävyysluokan (esim. T600) alittavia savukaasulämpötiloja.
- Nokipalon sattuessa, savupiippu on aina tarkastettava ja arvioitava savupiipun kunto sekä vaihdettava tai korjattava tarvittaessa.
- Savupiiput tulee nuohota lakisäätteisesti omakotitaloissa vähintään vuosittain ja vapaa-ajan asunnoissa vähintään 3 vuoden välein.
- Savupiipun käyttöikä lyhentää siihen kohdistuvat mekaaniset rasitukset, esim. toistuvat tulisijan vaihdot (erityisesti jatkuvatoimisten kiukaiden kohdalla) ja kemialliset rasitukset: jätteiden polttaminen ja korroosiota edistävä meri-ilma.
- Savupiippu on varustettu asianmukaisella sääsuojoilla.

Oikein käytettynä ja huollettuna savupiippujen käyttöikä on normaaliolosuhteissa useita kymmeniä vuosia.

Tärkeää

- Täytä CE - tyyppikyltti huolellisesti asennuksen yhteydessä.
- CE - tyyppikyltti kertoo piipusta tarvittavat tiedot ja ominaisuudet, sekä asentajan ja asennuspäivän
- CE - tyyppikyltti tulee olla tarkastettavissa ja samassa huonetilassa tulisijan kanssa.
- Täytä tämän ohjeen yhteydessä oleva Asennusraportti. Asennusraportti tulee liittää rakennuksen käyttö- ja huolto-ohjeeseen.
- Säilytä nämä ohjeet huolellisesti rakennuksen käyttö- ja huolto-ohjeeseen.

Nuohous

- Teräshormin nuohous voidaan suorittaa normaalisti. Suosittelemme nuohoukseen Nylon, -tai pehmeää ruostumatonta harjaa.
- Mikäli pituus vesikatolla on yli 1,5m, tulee piipulle rakentaa huoltotaso ja mahdollisesti huoltotikkaat hormin nuohoukseen.
- Mikäli kohteessa on seinäasennus ja piippu kulkee räystään ohi, voidaan hormi nuohota alapuolisesta puhdistusluukusta ylöspäin.
- Suomessa** omakotitalojen piiput tulee nuohota kerran vuodessa ja Vapaa-ajan asunnot 3 vuoden välein.
- Huolehdi hormille esteetön kulku, huoltoluukut, huoltosillat, sekä lumiesteet lakisäätteisen hormitarkastelun mahdollistamiseksi.
- Nuohouksen yhteydessä tulee tarkastaa rakennuksen lisäeristeiden ilmaraon puhtaus ja pudistaa tarvittaessa.
- Suosittelemme tarkastamaan säännöllisin väliajoin myös aluskatteen ja vesikaton tiiveyden, sekä huoltaa tarvittaessa.

Hormin veto

Erityisesti, kun rakennuksessa on koneellinen ilmanvaihto (joko vain alipainetta aiheuttava koneellinen ilmanpoisto tai koneellinen tulo- ja poistoilma), saattaa riittävän hormivedon varmistaminen olla ongelmallista. Ongelmat korostuvat, kun tulisijaa käytetään harvoin ja hormi on sytytysvaiheessa kylmä. Sytytysvaiheessa voidaan hormivetoa parantaa tulisijan sytytyspellin avulla, jolloin savukaasut ohjataan suoraan hormiin helpottaen vedon muodostumista. Ilmanvaihtolaitteiston takkakytkimellä voidaan huoneiston ilmanpainetasoa säätää hetkellisesti (yleensä 10- 15 min.) ylipaineiseksi, kunnes syttymisen jälkeen hormiin syntyy luonnollista vetoa ja takka vetää normaalisti. Myös savukaasuimurin tai sähköttömällä vedonparantajien avulla pystytään parantamaan savupiipun vetoa.

Hyvä hormiveto saadaan aikaan ottamalla huomioon seuraavat seikat:

- hormin riittävä korkeus ja sijoitus
- käytettävä polttoaine (puun tulee olla riittävän kuivaa)
- hormin poikkileikkauksen riittävä pinta-ala tulisijan/ tulisijojen vaatimuksiin nähden (tulisijan valmistajan ohjeet)
- tulisijan tarvitsema paloilmän määrä (valmistajan ohjeet)
- hormin sisäpinnan sileys ja puhtaus
- mutkien jyrkkyys ja vaakakanavien pituus (mutkia ja vaakavetoja vältettävä mahdollisuuksien mukaan)
- hormin pystysuoruus

15. ASENNUSRAPORTTI

Jälleenmyyjän tiedot

Toimittaja / jälleenmyyjä

Piipun ja tulisijan tiedot

Savupiipun tyyppi Teräspiippu
Piippumalli
Tuotteen CE-tunnus
Yhdysputken pituus / mm
Yhdysputken halkaisija / mm
Savupiipun savukanavan halkaisija / mm
Piipun pituus / mm
Vino / vaaka asennus Kyllä Ei astetta / metriä.
Tulisija merkki / malli
Tulisijan savukaasulämpötila
Maksimi lämpötila käyttöturvallisuustestissä °C
Keskimääräinen lämpötila normaali käytön testissä °C

Asennuksen tiedot

Savupiipun tyyppikyltin sijainti

Rakennuseristeiden läpiviennit	Väliohja	Yläohja	Saunan alaslasku	Ontelo	Seinä
Asennus on suoritettu savupiipun asennusohjeiden mukaisesti			Kyllä <input type="checkbox"/> Ei <input type="checkbox"/>		
Savupiippu on asennettu kohdekohtaisen rakennesuunnitelman mukaisesti			Kyllä <input type="checkbox"/> Ei <input type="checkbox"/>		
Asennuksessa on noudatettu savupiipun suoritustasoilmoitusta			Kyllä <input type="checkbox"/> Ei <input type="checkbox"/>		

Kohteeseen on haettu rakennuslupa vuotena

Asennus pvm.

Kiinteistön omistaja

Osoite

Kiinteistötyyppi Uusi Vanha RakennusvuosiTyyppi.....

Asentajan tiedot

Yritys

Asentaja

Asentajan puhelinnumero

Asentajan sähköposti

Osoite

Vakuutan että savupiipun rakennetta ei ole muutettu ilman valmistajan ohjeistusta ja savupiippuun ei ole liitetty kolmannen osapuolen toimittamia osia tai tarvikkeita ilman valmistajan lupaa.

Päiväys ja allekirjoitus

Säilytä tämä täytetty lomake ja sisällytä tiedot asennusohjeen lisäksi rakennuksen käyttö- ja huolto-ohjeeseen. Toimita tarvittaessa kopio kunnan/kaupungin rakennusviranomaiselle, sekä kiinteistön omistajalle.



SUPERO

Härmä Air näyttää piipun suunnan. Joka suhteessa.

Härmä Air on suomalainen tulen kesyttäjä, joka osaa laittaa asiat oikeisiin mittasuhteisiin. Oli sitten kysymys turvallisuudesta, rakenneratkaisusta tai designista.

Härmä Air on rohkea suunnan näyttäjä, joka uskaltaa olla piipun verran parempi. Edelläkävijänä se tarjoaa uudenlaisia ratkaisuja tulisijan kaveriksi.

Härmä Air on kodin turvaaja. Vastuullinen ja periksiantamaton yritys, joka haluaa tarjota kaikille piipullisen mielenrauhaa.

Turvallisuus. Design. Vapaus.

Valitse tinkimättä.

Härmä Air

www.harmaair.com

